

IC 915 Pt100-TC

Elektronički dvofazni regulator

KORISNIČKO SUČELJE

Korisnik ima zaslon i četiri tipke za kontrolu statusa i programiranja.

TIPKE I IZBORNICI



Tipka UP - Pregled izbornika
- Povećanje vrijednosti



Tipka DOWN – Pregled izbornika
- Smanjenje vrijednosti




Tipka FNC – izlaz (escape, exit)



Tipka SET – Odabir zadane vrijednosti
- Odabir izbornika
- Potvrda naredbe
- Prikaz alarma (ako je aktiviran)

Nakon paljenja uređaj vrši testiranje signalnih lampica; zaslon i signalne lampice trepere 5 sekundi, kako bi se provjerila njihova ispravnost; nakon toga pojaviti će se tekst „Lod“ (loading = punjenje) 10 sekundi. Instrument ima dva glavna izbornika: „Machine Status“ (Stanje uređaja) i „Programming“ (Programiranje).

SIGNALNA LAMPICA

Položaj	Funkcija	Status
OUT1	Releji 1 (OUT1)	Upaljena kad se upali regulator; treperi u slučaju zastoja, zaštite ili blokiranja rada.
OUT2	Releji 2 (OUT2)	Upaljena kad se upali regulator; treperi u slučaju zastoja, zaštite ili blokiranja rada.
	Alarm	Upaljena kad je aktiviran alarm

PREGLED I ODABIR IZBORNIKA

Načini rada su organizirana u izborniku a on se odabire brzim pritiskom na tipku SET („Machine Status“ izbornik) ili držanjem tipke SET više od 5 sekundi („Programming“ izbornik).

Da bi se pregledao sadržaj svake mape, označen odgovarajućim nazivom, pritisnite tipku SET jedanput.

Možete pregledavati sadržaj svake mape, mijenjati ga ili koristiti funkcije. Ako ne koristite tipkovnicu dulje od 15 sekundi ili ako pritisnete tipku FNC jedanput, potvrđuje se zadnja vrijednost koja je bila prikazana na zaslonu i vraćate se na prijašnji izgled zaslona.

„MACHINE STATUS“ IZBORNIK

Da bi odabrali „Machine Status“ izbornik pritisnite jedanput brzo tipku SET. Na zaslonu se prikaže „SP1“.

Pomoću tipki UP i DOWN možete pregledati ostale mape u izborniku:

- AL: alarm (ako postoji opcija alarma)
- SP1: zadana vrijednost 1
- SP2: zadana vrijednost 2

Setpoint1 (Setpoint2)

Uđite u izbornik „Machine Status“ brzim pritiskom na tipku SET. Na zaslonu se prikaže mapa SP1. (Da biste odabrali Setpoint2 koristite tike UP ili DOWN dok se na zaslonu ne prikaže SP2).

Da bi se ponovo prikazao SP1 (2) ponovo pritisnite tipku SET.

Vrijednost se prikazuje na zaslonu.

Da biste promijenili vrijednost koristite tipke UP ili DOWN unutar 15 sekundi.

Ako se pojavi parametar LOC=y, vrijednost se ne može izmijeniti.

„PROGRAMMING“ IZBORNIK

Da biste odabrali „Programming“ izbornik pritisnite i držite tipku SET duže od 5 sekundi.

Ako je tako podešeno, tražit će se pristupna lozinka, (parametar PA1) te će se prikazati naziv prve mape.

Da bi pregledali druge mape koristite tipke UP i DOWN; da biste odabrali mapu pritisnite tipku SET. Na zaslonu se pojavljuje naziv prvog parametra. Da biste pregledali druge parametre koristite tipke UP i DOWN, za promjenu parametra pritisnite SET te podesite željenu vrijednost koristeći UP i DOWN te potvrdite unos pomoću tipke SET kako bi prešli na drugi parametar.

VAŽNO: Strogo se preporučuje gašenje i ponovno paljenjeregulatora svaki put kad se izmijene parametri kako bi se izbjegao neispravan rad konfiguracije i/ili tekuće mjerenje vremena.

LOZINKA

Lozinka PA1 omogućuje pristup parametrima prve razine. Kod standardne konfiguracije lozinki nema.

Kako bi se one aktivirale i kako bi im se pripisala određena vrijednost uđite u „Programming“ izbornik u mapu pod nazivom „diS“. Ako su lozinke aktivirane, to će se pokazati pri odabiru „Programming“ izbornika.

PODATKOVNA KARTICA

Podatkovna kartica je dodatak koji je spojen na TTL serijski ulaz koja omogućava brzo programiranje parametara (upload (prijenos podataka s uređaja na karticu) i download (prijenos podataka s kartice na uređaj) mapa parametara). Radnje se izvršavaju kako slijedi:

Format

Ova naredba omogućava formatiranje kartice, a to je radnja koja je nužna u slučaju prve upotrebe ili kopiranja mapa s različitim modelima.

Upozorenje: Ako je kartica programirana, upotrebom „Fr“ podaci se brišu. Ova se radnja ne može poništiti.

Upload

Ovom se radnjom unose parametri za programiranje s uređaja na karticu.

Download

Ova radnja prenosi parametre za programiranje s kartice na uređaj.

Radnje se izvršavaju odabirom mape pod nazivom „FPr“ i odabirom „UL“, „dl“ ili „Fr“ naredbe; odabir se potvrđuje pritiskom na tipku SET. Ako je radnje uspješno izvršena prikazuje se „y“ u suprotno se na zaslonu prikazuje „n“.

Download (dok je instrument isključen („off“))

Umetnite karticu u instrument dok je isključen (OFF).

Kad se instrument uključi obaviti će se prijenos parametara za programiranje u uređaj (u trajanju od oko 15 sekundi); nakon testiranja na zaslonu će se oko 5 sekundi prikazivati:

- dLY ako je kopiranje uspješno obavljeno
- DLn ako nije uspješno obavljeno.

VAŽNO:

- Nakon downloadanja instrument može odmah započeti s radom novih parametara

ZAKLJUČAVANJE TIPKOVNICE

Instrument ima opciju zaključavanja tipkovnice, programiranjem parametra „LOC“ (vidi mapu naziva „diS“). Ako je tipkovnica zaključana, i dalje možete ući u „Programming“ izbornik pritiskom na tipku SET.

Također se može vidjeti i razina rada.

DIJAGNOSTIKA

Alarm je uvijek prikazan gorenjem lampice alarma (☹). Alarm (analogni unos) je na zaslonu prikazan kao E1 ukoliko dođe do pogreške u analognom unosu ili su vrijednosti izvan mogućnosti prikaza.

Kada dođe do pogreške u analognom unosu podataka:

- Prikazuje se E1
- Aktivira se regulator što je prikazano parametrima „On1“ (On2) ili „OF1“ (OF2) ako je programiran za ciklus ili:

On1 (On2)	OF1 (OF2)	Rad regulatora
0	0	OFF
0	>0	OFF
>0	0	ON
>0	>0	D.C.

VAŽNO: U slučaju krivo spojene treće žice (Pt100 senzor) u mapu „AL“ pojaviti će se „Pt3“. Na zaslonu će se nekoliko trenutaka prikazivati neispravna temperatura.

MONTAŽA

Uređaj je namjenjen za montažu na ploču. Napravite otvor promjera 29x71mm, umetnite instrument i učvrstite ga pomoću priloženih podupirača. Nemojte montirati uređaj u vlažnom ili prljavom prostoru; pogodan je za uporabu u prostorima s uobičajenom razinom zagađenja. Omogućite prozračivanje mjesta u blizini otvora za hlađenje instrumenta.

ELEKTRIČNE INSTALACIJE

Pažnja! Nemojte nikada raditi na električnim instalacijama dok je stroj uključen. Uređaj je opremljen s priključkom za spajanje električnih kablova promjera 2,5mm² (po jedan vodič za svaki priključak za struju). Pogledajte oznaku na instrumentu za kapacitet priključaka. Priključci releja nisu pod naponom. Nemojte premašiti maksimalnu jačinu napona; u slučaju višeg napona koristite odgovarajuću sklopku. Provjerite odgovara li jačina napona onom koji odgovara radu instrumenta.

Kod verzija 12V napajanje se mora osigurati sigurnosnim transformatorom s zaštitnim 250 mA osiguračem.

Kabel sonde (model Pt100), kablovi za dovod struje i TTL serijski kablovi moraju biti udaljeni od električnih kablova.

(model Pt100)

Sonde se mogu produžiti korištenjem običnog bipolarnog kabla (imajte na umu da produženje sonde utječe na EMC elektromagnetsku kompatibilnost uređaja: osobitu pažnju obratite na električne instalacije).

UVJETI UPOTREBE

DOZVOLJENA UPOTREBA

Iz sigurnosnih razloga uređaj mora biti montiran i korišten prema priloženim uputama te osobito, u normalnim okolnostima, dijelovi koji su pod visokim naponom ne smiju biti dostupni.

Uređaj se mora adekvatno zaštititi od utjecaja vode i prašine te mora biti dostupan samo pomoću upotrebe alata (osim prednjeg dijela).

Uređaj savršeno odgovara upotrebi na kućanskim aparatima i/ili sličnim rashladnim uređajima te je testiran u skladu s europskim referentnim sigurnosnim standardima.

Klasificiran je kao što slijedi:

- Prema proizvođaču: kao elektronički kontrolni uređaj koji se neovisno montira na uređaj;
- Prema svojim automatskim radnjama: kao kontrolni uređaj tipa 1 B
- Kao uređaj A-klase u odnosu na strukturu i kategoriju software-a.

NEDOZVOLJENA UPOTREBA

Bilo kakva druga upotreba osim one koja je propisana, je nedozvoljena. Treba zapamtiti da su kontakti releja praktičnog tipa te zbog toga podložni kvarovima. Bilo koji zaštitni uređaji određeni standardima proizvođača ili zdravim razumom iz očitih sigurnosnih razloga moraju se primijeniti izvan uređaja.

ODGOVORNOST I OSTALI RIZICI

Invensys Controls Italy S.r.L. neće snositi nikakvu odgovornost za štetu nastalu zbog:

- montiranja/uporabe uređaja suprotno propisanom te osobito u slučaju uporabe koja nije u skladu s propisanim sigurnosnim standardima koji su ovdje navedeni;

- uporabe na pločama koje nemaju adekvatnu zaštitu od električnog šoka, vode i prašine u uvjetima u kojima se uređaj koristi;
- uporabe na pločama koje imaju pristup opasnim dijelovima bez uporabe alata;
- neovlaštenog mijenjanja proizvoda.

TEHNIČKI PODACI

Prednja zaštita: IP65

Kućište: plastično presvučeno smolom

PC+ABS UL94 V-0, prozor od polikarbonata, tipke od termoplastične smole.

Dimenzije: Prednja ploča 74x32 mm, dubina 59 mm (bez el. instalacija).

Montaža: na ploču, bušenjem otvora 71x29mm (+ 0.2/- 0.1 mm).

Temperatura prostora: -5.....55°C

Temperatura skladištenja: -30.....85°C

Vlažnost prostora: 10.....90% RH

(bez kondenzacije).

Vlažnost skladišta: 10..... 90% RH

(bez kondenzacije).

Prikaz raspona :

- Model Pt100: -150.....650°C, bez decimalne točke, može se odabrati pomoću parametra ndt
- Model TcJ: -40.....750°C *
- Model TcK: -40.....1350°C *

*bez decimalne točke

na zaslonu od tri znamenke & ½ + znaka.

VAŽNO: prikaz raspona za model Pt100 je 1/10°C a za modele TcJ/TcK 1°C.

Serijski ulaz: TTL za Copy karticu

Analogni ulaz: jedan Pt100 ulaz ili TcJ ili TcK ovisno o modelu

Digitalni izlazi: dva SPST izlaza na releju 8(3)A 1/2 hp 250V~ (za karakteristike releja vidi oznaku na instrumentu).

Raspon mjerenja: od -150 do 1350.

Točnost:

- Model Pt100: 0,5% za cijeli raspon + 1 znamenka; 0,2% od 150 do 300°C.
- Model TcJ: 0,4% za cijeli raspon + 1 znamenka;
- Model TcK: 0,5% za cijeli raspon + 1 znamenka; 0,3% od -40 do 800°C.

Rezolucija:

- Model Pt100: 0,1°C (0,1°F) do 199,9°C , 1°C (1°F) iznad
- Model TcJ/TcK 1°C (1°F)

Potrošnja:

- Model 230V: 3VA max.
- Model 12V: 1,5 VA max.

Napajanje: 12V~/= ±10% ili 230V~/= ±10% 50/60 Hz.

Upozorenje: provjerite koja je jačina napona označena na instrumentu; za relej i kapacitet napona kontaktirajte prodajnu službu.

Tablica 1

Tablica parametara

PARAMETAR	OPIS	RASPON	DEFAULT*	VRIJEDNOST*	U.M.
HC1	REGULATOR 1 (mapa „rE1“) Zagrijavanje/Hlađenje. Ako je podešeno na H generički regulator uključuje grijanje. Ako je podešen na C započinje s hlađenjem.	H7C	H/C*		flag
db1	Intervencijska traka 1(vidi ON-OFF regulacijskin dijagram)	0.....30.0	1*		°C/°F
df1	Regulator staje s radom kad dostigne zadanu razinu (kako je prikazano podešavanjem sonde) i dosiže temperaturu koja je jednaka 1 zadanoj razini više ili manje (ovisno o HC1) vrijednosti diferencijale. (vidi ON-OFF regulacijski dijagram)	0.0.....30.0	0 (modeli n.z.) * 1*		°C/°F
HS1	Najviša moguća vrijednost 1 razine.	LS1..Hdl	*		°C/°F
LS1	Najmanja moguća razina 1 razine.	LdL..HS1	*		°C/°F
dn1	REGULATOR 1 Zaštitni uređaj regulatora 1 (mapa „rE1“). Zakašnjelo aktiviranje regulatora releja nakon paljenja uređaja.	0....250	1		sec
do1	Vremenski period nakon gašenja. Vrijeme koje se prikaže mora proći od gašenja regulatora releja i ponovnog paljenja.	0.....250	0		min
di1	Vremenski period između paljenja. Vrijeme koje se prikaže mora proći između dva uzastopna paljenja regulatora.	0.....250	0		min
de1	Vremenski period između gašenja. Vrijeme koje se prikaže mora proći između naredbe za gašenje i gašenja regulatora.	0.....250	0		sec
On1	Vrijeme paljenja regulatora (regulator 1) u slučaju neispravne sonde. Ako je podešen na 1 na OF1 onda je na 0 regulator uvijek uključen dok na OF1>0 radi prema zadanom ciklusu.	0.....250	0		min
OF1	Regulator (regulator 1) ne radi u slučaju neispravne sonde. Ako je podešen na 1 uz On1 kod 0 regulatora je uvijek ugašen dok kod On1>0 uvijek radi prema zadanom ciklusu.	0.....250	1		min
HC2	REGULATOR 2 (mapa rE2) Zagrijavanje/Hlađenje. Ako je podešen na H generički regulator započinje zagrijavanje. Ako je podešen na C počinje hlađenje.	H/C	H/C°		flag
Db2	Intervencijska traka 2 (vidi ON-OFF regulacijski dijagram).	0....30.0	1*		°C/°F

df2	Regulator staje s radom kad dostigne zadanu razinu (kako je prikazano podešavanjem sonde) i dostiže temperaturu koja je jednaka 1 zadanoj razini više ili manje (ovisno o HC1) vrijednosti diferencijale. (vidi ON-OFF regulacijski dijagram)	0.0....30.0	0 (modeli n.z.) * 1*		°C/°F
HS2	Najviša moguća vrijednost 2 razine.	LS1..Hdl	*		°C/°F
LS2	Najmanja moguća razina 2 razine.	Ldl..HS1	*		°C/°F
dn2	REGULATOR 2 Zaštitni uređaj regulatora2 (mapa „rE2“). Zakašnjelo aktiviranje regulatora releja nakon paljenja uređaja.	0....250	1		sec
do2	Vremenski period nakon gašenja. Vrijeme koje se prikaže mora proći od gašenja regulatora releja i ponovnog paljenja.	0...250	0		min
di2	Vremenski period između paljenja. Vrijeme koje se prikaže mora proći između dva uzastopna paljenja regulatora.	0.....250	0		min
dE2	Vremenski period između gašenja. Vrijeme koje se prikaže mora proći između naredbe za gašenje i gašenja regulatora.	0.....250	0		sec
On2	Vrijeme paljenja regulatora (regulator 2) u slučaju neispravne sonde. Ako je podešen na 1 na OF1 onda je na 0 kompresor uvijek uključen dok na OF2>0 radi prema zadanom ciklusu.	0.....250	0		min
OF2	Regulator (regulator 2) ne radi u slučaju neispravne sonde. Ako je podešen na 1 uz On2 kod 0 regulator je uvijek ugašen dok kod On2>0 uvijek radi prema zadanom ciklusu.	0.....250	1		min
LOC	(Na zaslonu se prikaže mapa pod nazivom“diS“). Zaključavanje tipkovnice. Ali mogu se unositi i programirati i mijenjati parametri kao i status ovog parametra kako bi se omogućilo zaključavanje tipkovnice. y=yes (da), n= no (ne)	n/y	N		flag
PA1	Lozinka 1 (password 1). Kada je aktivirana (bilo koja vrijednost osim „0“) sadrži pristupni kod za parametre 1 razine.	0....250	0		num
ndt	Number display type = način prikaza brojeva. Za prikaz decimalne točke y=yes, n=no. VAŽNO: za modele TcJ/TcK samo vrijednost n	n/y	n		flag
CA1	Kalibracija 1.Pozitivna ili negativna vrijednost temperature	-30.0.....30.0	0		°C/°F

	koja se dodaje onoj koju je izmjerila sonda.				
dro	Odabir °C ili °F za prikaz temperature koju očitava sonda. VAŽNO: promjenom iz °C u °F ili obratno, ne mijenjaju se vrijednosti zadane razine, diferencijale itd. (npr. set=10°C postaje 10 °F).	°C/°F	°C		flag
H00 (1) (!)	KONFIGURACIJA (MAPA „CnF“) VAŽNO: parametar koji se prikazuje samo kod modela TcJ/TcK. Odabir sonde: Pt1 za Pt100; Jtc za TcJ; Htc za TcK.	Pt1/Jtc/Htc	Pt1/Jtc/Htc*		num
H01	Izlazni priključak 0=neovisni; 1=ovisni; 2= neutralni	0/1/2	0/1/2*		num
H10	Odgoda aktivacije izlaznih priključaka nakon paljenja. UPOZORENJE! ako je set=0 nije aktiviran, ako je set≠0 neće se aktivirati prije isteka tog vremena	0.....250	0		min
rEL	Verzija programa. Read-only.	/	/		/
tAB	Tablica parametara. Read only.	/	/		/
UL	PODATKOVNA KARTICA (mapa „Fpr“). Upload. Programiranje parametra za prijenos podataka s uređaja na karticu.	/	/		/
dL	Download. Programiranje parametra prijena podataka s kartice na uređaj.	/	/		/
Fr	Formatiranje. Brisanje svih podataka s podatkovne kartice.	/	/		/

(Fr parametar) VAŽNO: Korištenjem „Fr“ parametra (formatiranje podatkovne kartice) podaci koji su na kartici se trajno brišu. Ova radnja se ne može poništiti. Nakon upotrebe kartice uređaj se mora isključiti i uključiti.

(1)PARAMETAR SAMO KOD TcK/TcJ MODELA. Model Pt100 radi samo s Pt100 senzorom (3 žice) dok modeli TcJ i TcK također rade s Pt100 senzorom ako se odabere ovaj parametar.

*stupac DEFAULT: zadani parametri HC1/2, HS1/2, LS1/2, DF1/2, H00/01/10 ovise o modelu.

*stupac VRIJEDNOST: popunjava se ručno, uz personalizirane vrijednosti (ako su drugačije od zadanih).

! UPOZORENJE !

*Ako je jedan ili više od navedenih parametara označeno s (!) izmijenjen, onda se uređaj mora ugaziti i ponovo upaliti kako bi se osigurao ispravan rad.

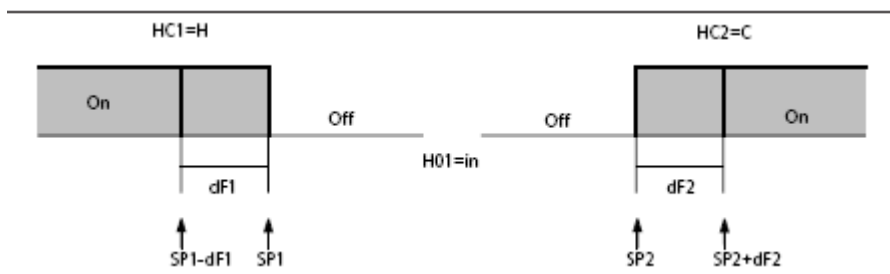
* Preporučuje se da se uređaj ugasi i ponovo upali svaki put kad se bilo koji od parametara izmijeni kako bi se Spriječio kvar ili neispravan rad konfiguracije i vremena.

ON-OFF regulacijski dijagram

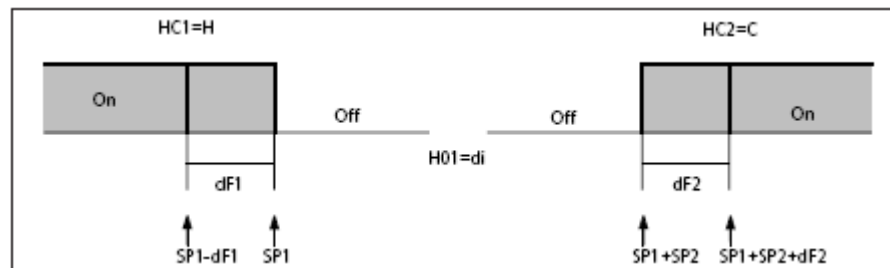
HC1	HC2	H01	Vrsta regulacije
H	C	0	Nezavisne razine
H	C	1	Zavisne razine
H	C	2	Neutralna zona

VAŽNO: primjeri HC1=H i HC2=C

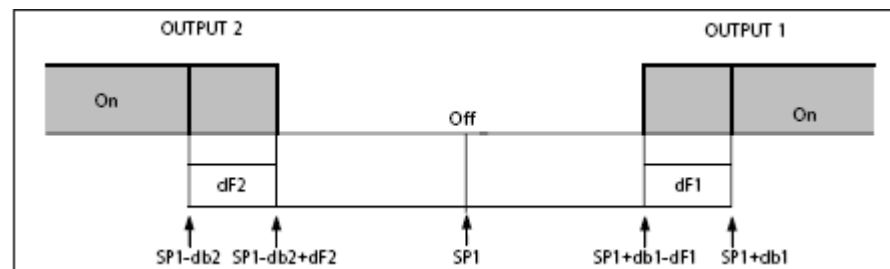
ON-OFF regulacijski dijagram nezavisnih razina.
Regulacija dva izlaza kao su potpuno nezavisni.



ON-OFF regulacijski dijagram zavisnih razina.
Razina 2 SP2 radi ovisno o razini SP1.



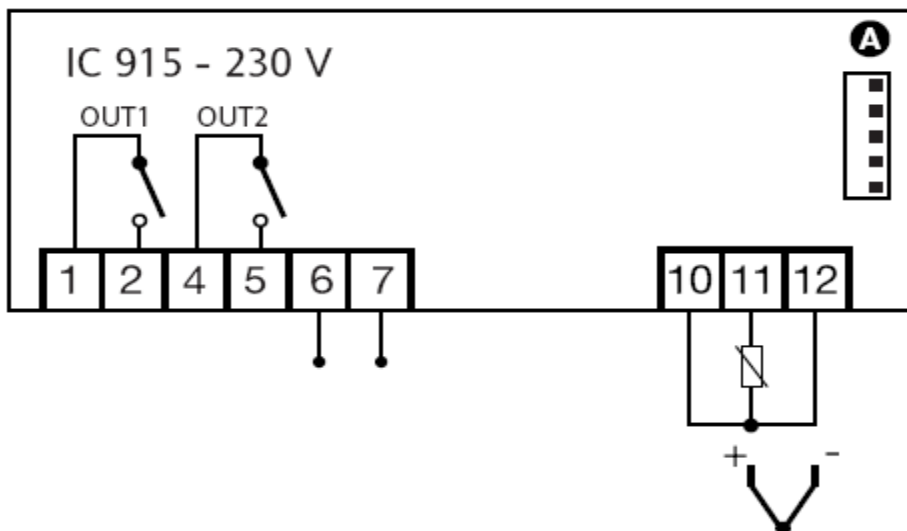
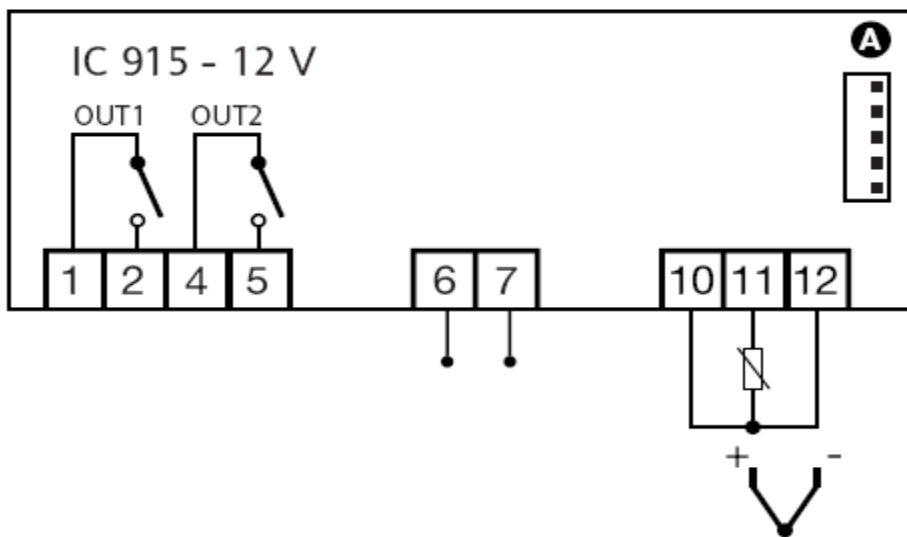
ON-OFF regulacijski dijagram neutralne zone
AKO su dF1 i dF2 =0 izlazi će se otvoriti kad se dostignu vrijednosti razine SP1



Shema ožičenja

OŽIČENJE

1 – 2	N-O. relej regulatora 1 (OUT1)
4 – 5	N.O. relej regulatora 2 (OUT2)
6 - 7	Napajanje 1,5 VA max. (12V verzija) Napajanje 3 VA max. (230V Verzija)
*10 – 11 – 12	Pt100 3 žice
*11 - 12	TcJ/TcK
A	TTL ulaz za podatkovnu karticu



VAŽNO:

*ovisno o modelu

- upotreba default postavki
- kapacitet releja provjerite oznaku na uređaju
Na dijagramu je prikazan relej snage 8(3) ½ hp 250V

Ovaj priručnik i njegov sadržaj su vlasništvo Invensys Controls Italy s.r.l. i kao takav ne smije se reproducirati i distribuirati bez dozvole. Iako je priručnik pripremljen s najvećom pažnjom; Invensys Controls Italy s.r.l., njezini zaposlenici ili prodavači, ne snose nikakvu odgovornost koja se odnosi na njegovu uporabu. Invensys Controls Italy s.r.l. zadržava pravo izmjene i poboljšanja bez prethodne najave.



Invensys Controls Italy s.r.l

via dell'Industria, 15 Zona Industriale Paludi

32010 Pieve d'Alpago (BL) ITALY

Telephone +39 0437 986111

Facsimile +39 0437 989066

Internet <http://www.climate-eu.invensys.com>

11/2002 ita

cod. 9IS22094

IC 915 Pt100/Tcj/TcK