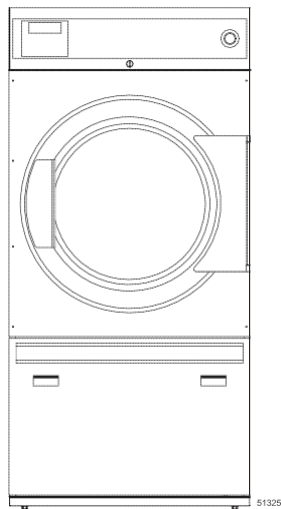


**PROFESIONALNI STROJEVI ZA SUŠENJE  
RUBLJA**

**9kg  
11kg  
13kg  
16kg  
24kg  
35kg**



**ORIGINALNI PRIRUČNIK ZA UGRADNJU, ODRŽAVANJE I  
KORIŠTENJE**



# PRIRUČNIK ZA KORIŠTENJE

---

## 1. SADRŽAJ

|  |           |
|--|-----------|
| <b>1. SADRŽAJ</b> .....  | <b>1</b>  |
| <b>2. UPOZORENJA I NATPISI</b> .....                             | <b>2</b>  |
| 2.1. OZNAKE NA STROJU.....                                       | 3         |
| 2.2. UPUTE ZA SUŠENJE RUBLJA.....                                | 3         |
| 2.3. GREŠKE PRI KORIŠTENJU STROJA.....                           | 3         |
| 2.4. UPUTE ZA ODRŽAVANJE, PODEŠAVANJE I SIGURNOST KORISNIKA..... | 4         |
| <b>3. OZNAKE NA UPRAVLJAČKOJ PLOČI</b> .....                     | <b>5</b>  |
| 3.1. RAD S PUNOM KONTROLOM.....                                  | 5         |
| 3.2. EASY CONTROL VERZIJA.....                                   | 5         |
| <b>4. UPUTE ZA KORIŠTENJE</b> .....                              | <b>6</b>  |
| 4.1. POKRETANJE STROJA.....                                      | 6         |
| 4.2. NAPAJANJE ENERGIJOM.....                                    | 6         |
| 4.3. POČETAK POSTUPKA SUŠENJA.....                               | 6         |
| 4.3.1. PROGRAMI ZA SUŠENJE .....                                 | 6         |
| 4.3.2. RAD S PUNOM KONTROLOM.....                                | 6         |
| 4.3.3. EASY CONTROL VERZIJA.....                                 | 7         |
| 4.4. ZAVRŠETAK POSTUPKA SUŠENJA.....                             | 8         |
| 4.5. ZAUSTAVLJANJE STROJA U SLUČAJU NUŽDE .....                  | 8         |
| 4.6. KAKO POSTUPITI KOD DOJAVE POGREŠKE .....                    | 8         |
| 4.7. PREKID NAPAJANJA ENERGIJOM.....                             | 8         |
| 4.8. PREKID NAPAJANJA PLINOM.....                                | 9         |
| 4.9. RESETIRANJE PLINSKOG GRIJANJA.....                          | 9         |
| <b>5. OBJAŠNJENJE PORUKA ZA DOJAVU POGREŠKE</b> .....            | <b>10</b> |
| 5.1. KONTROLA VLAŽNOSTI - TRAŽENJE POGREŠKE.....                 | 21        |

## 2. UPOZORENJA I NATPISI



**KAKO BI SE SMANJILA OPASNOST OD POŽARA, STRUJNOG UDARA ILI OZBILJNIH POVREDA LJUDI TE OŠTEĆENJA IMOVINE, SVAKAKO PROČITAJTE OVE UPUTE**

- Ovo je originalna verzija. Bez nje su upute nepotpune.
- Prije ugradnje, korištenja ili održavanja stroja pročitajte ove upute u potpunosti, odnosno ove upute za ugradnju, održavanje i korištenje, kao i „Priručnik za programiranje“ i „Priručnik za rezervne dijelove“. Ove dva priručnika (za programiranje i za rezervne dijelove) se ne isporučuju sa strojem, nego ih trebate posebno zatražiti od dobavljača ili proizvođača stroja.
- Slijedite upute iz priručnika, a sam priručnik čuvajte uz stroj na odgovarajućem mjestu za daljnje korištenje.
- Nemojte zanemariti upute navedene u priručniku, kao i upozorenja na naljepnicama. Slijedite sve važeće sigurnosne upute i pravila.
- Djeca ne smiju koristiti stroj. Prije pokretanja stroja uvjerite se da u njemu, ali i u njegovoj blizini nema osoba i/ili životinja.
- Nemojte koristiti stroj čiji su dijelovi u kvaru ili nedostaju, čiji su poklopci otvoreni, ili stroj koji nije ugrađen i pušten u rad u skladu s uputama navedenim u priručniku za ugradnju i održavanje.
- Nemojte neovlašteno mijenjati postavke upravljačkog sklopa stroja.
- Stroj verzije OPL (radi bez kovanica) je namijenjen stručnom korisniku.
- Ne odlažite zapaljive materijale oko stroja. Vanjske plohe stroja moraju biti čiste i bez dodira sa zapaljivim tvarima. Filtar stroja čistite od prašine najmanje jedanput u toku dana.
- NE SMIJE SE raspršivati ili odlagati raspršivače (aerosole) u blizini stroja.
- Razna kemijska sredstva koja se koriste u praonicama rublja sadrže klor (sredstva za suho kemijsko čišćenje, raspršivači, bjelila). Kad se razgrađuju u vatri, te tvari mogu izazvati brzu koroziju i uništiti stroj.
- Kad je glavni prekidač u isključenom položaju (OFF), priključni terminali su i dalje pod naponom.
- NE SMIJE SE zaobilaziti niti jedan sigurnosni uređaj.
- Ne skidajte nikako znakove upozorenja sa stroja. Naprotiv, dobro ih proučite kako bi izbjegli ozljede.
- Uvijek slijedite upute proizvođača tkanina navedene na samom rublju.
- NEMOJTE posezati u unutrašnjost bubnja stroja za sušenje dok se bubanj još okreće.
- Stroj mora imati odvod zraka u vanjski prostor, a u prostoru oko stroja ne smije biti vlakana koja nastaju pri radu stroja, a zapaljiva su.
- Stroj proizvodi koji ne premašuje razinu buke 70 dB (A).
- Stroj koristite samo za ono za što je predviđen, sušenje rublja opranog vodom.
- Samo ovlašteno stručno osoblje smije otvarati stroj radi održavanja.
- Slijedite sva važeća pravila i propise. Upute u priručniku ne mogu pokriti sve moguće opasne situacije. Upute treba shvatiti općenito. Oprez i pažnja su čimbenici koji se ne mogu predvidjeti prilikom konstruiranja stroja i sve osobe koje ugrađuju, koriste i održavaju stroj moraju biti stručne i dobro poznavati upute. Na korisniku je da pri korištenju stroja posveti potrebnu pažnju onome što radi.
- Proizvođač zadržava pravo da mijenja priručnik bez posebne najave.
- Pojave li se neki problemi ili kvarovi, odmah kontaktirajte svog dobavljača, servisera ili proizvođača.

Kako bi izbjegli stvaranje zapaljivih i eksplozivnih isparavanja, kao i onih koji stvaraju koroziju, NEMOJTE sušiti u stroju:

- Predmete koji su bili čišćeni, uronjeni, oprani ili poprskani benzinom, sredstvima za suho čišćenje ili drugim eksplozivnim ili zapaljivim tvarima.
- Predmete izrađene iz plastike ili predmete koji sadrže pjenastu gumu ili slične materijale.
- Predmete na kojima ima ostataka zapaljivih tvari kao jestivo ulje, strojno ulje, razrjeđivač i slično.
- Predmete koji sadrže vosak ili sredstva za čišćenje.
- Zavjese i draperije od fiberglasa (osim ako proizvođačka deklaracija to dopušta).

### **ZA STROJEVE S PLINSKIM GRIJANJEM**

- Ukoliko otkrijete propuštanje plina, odmah zatvorite dovod plina. Prozračite prostorije, nemojte uključivati električne uređaje, nemojte pušiti, ne koristite otvoreni plamen i pozovite odmah servis.
- Ne uklanjajte ili mijenjajte postavke potlačnog prekidača, sigurnosnog termostata, primarnog usisa zraka i svih uređaja s tvorničkim postavkama.

### **ZA STROJEVE S PARNIM GRIJANJEM**

- Ukoliko otkrijete propuštanje pare, odmah zatvorite dovod pare i pozovite servis.

**⚠ PAŽNJA!**

UKOLIKO UGRAĐENI STROJ RADI S KOVANICAMA, ŽETONIMA I SLIČNO, U FUNKCIJI SAMOPOSLUŽIVANJA, TADA SE PRI UGRADNJI MORA PREDVIDJETI ODVOJENI UREĐAJ ZA ZAUSTAVLJANJE STROJA U SLUČAJU NUŽDE. TAKAV UREĐAJ MORA BITI SMJEŠTEN NA MJESTO LAKO PRISTUPAČNO KORISNICIMA. UREĐAJ ZA ZAUSTAVLJANJE STROJA U SLUČAJU NUŽDE ISKLJUČUJE BAREM UPRAVLJAČKI SKLOP STROJA.

**⚠ PAŽNJA!**

PRI ZAMJENI DIJELOVA STROJA MORAJU SE KORISTITI ORIGINALNI ILI IDENTIČNI REZERVNI DIJELOVI. NAKON SERVISA TREBA SVE PANELE VRATITI NA MJESTO I UČVRSTITI. TIME OSIGURAVAMO STALNU ZAŠTITU OD ELEKTRIČNOG UDARA, OZLJEDE, POŽARA I ILI OŠTEĆENJA IMOVINE.

## 2.1. OZNAKE NA STROJU



Pažnja, opasna električna struja, električni uređaj.

Isključi električno napajanje stroja prije početka bilo kakvih radova na stroju. Kad je glavni prekidač u isključenom položaju (OFF), priključni terminali su i dalje pod naponom.



Pažnja, visoka temperatura

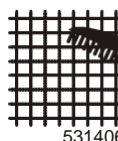


Ne dodirujte ovo područje kad je stroj zagrijan.

505561



Pažnja, pročitajte upute i pridržavajte ih se.



Oznaka filtra



Glavni prekidač

## 2.2. UPUTE ZA SUŠENJE RUBLJA

Stroj je namijenjen samo sušenju ravnih komada rublja (posteljina, stolnjaci, kuhinjske krpe, ručnici, maramice i slično), kao i rublja od lana, vune, pamuka, svile, poliakrila i poliesterskih vlakana. Prije početka sušenja provjerite da li proizvođač tkanine dozvoljava sušenje u stroju. Proizvođač nije odgovoran za oštećenja tkanina nastala uslijed nepravilnog sušenja.

Stroj nije namijenjen sušenju tkanina koje sadrže komadiće plastike, staklena vlakna i pjenastu gumu. Prije početka sušenja, uklonite iz rublja sve predmete kao što su: čavlići, pribadače, vijci i slično. Takvi predmeti mogu oštetiti rublje, ali i stroj. Tkanine trebaju biti isprane i centrifugirane kako valja. Preporučeni stupanj preostale vlage u rublju prije početka sušenja je 50% - 70% kako bi se sušenje moglo ispravno dovršiti.

Filtar za vlakna je potrebno čistiti bar jednom dnevno da bi stroj mogao raditi ispravno. Prije čišćenja filtra treba obavezno zaustaviti stroj. Zatim uklonite poklopac donjeg panela. Za dvostruki stroj 13/13kg otvorite oba poklopca filtra. Skinite filtara za vlakna i očistite ga. Uz to očistite područje ispred filtra. Vlakna koja se tamo skupe bi ubrzo opet blokirala filtara koji ste očistili. Zatim vratite filtara na mjesto i učvrstite poklopac.

Svaki ciklus sušenja završite fazom hlađenja rublja. Odmah po završetku ciklusa sušenja izvadite rublje iz stroja.

## 2.3. GREŠKE PRI KORIŠTENJU STROJA

**⚠ PAŽNJA !**

**OVAJ STROJ JE NAMIJENJEN PROFESIONALNOM SUŠENJU TKANINA. NIJE PREDVIĐEN ZA UPOTREBU U DOMAĆINSTVU. SVAKO KORIŠTENJE STROJA KOJE NIJE U SKLADU S NAMJENOM, A BEZ PISMENE DOZVOLE PROIZVOĐAČA, SMATRATI ĆE SE NEPRAVILNIM KORIŠTENJEM.**

- Nemojte u stroj stavljati više rublja od količine za koju je stroj predviđen.
- Nemojte zaboraviti na redovito čišćenje filtra.
- Ne zaustavljajte stroj prije kraja ciklusa (uključujući i hlađenje rublja), osim u slučaju nužde.
- Nemojte sušiti sintetičke tkanine na visokim temperaturama.
- Ne ostavljajte rublje u stroju po završetku ciklusa sušenja.

## **2.4. UPUTE ZA ODRŽAVANJE, PODEŠAVANJE I SIGURNOST KORISNIKA**

Dolje navedeni podaci se ne nalaze u ovom "Priručniku za korisnike". Podatke možete naći u "Priručniku za ugradnju i održavanje", koji se isporučuje zajedno sa strojem.

Pozivanje na „Priručnik za ugradnju i održavanje“ je u skladu s normom EN ISO 10472-1(-4):

1. Obavijesti o dobavljanju "Priručnika za korisnike".
2. Obim i granice korištenja stroja
3. Održavanje i podešavanje
4. Ventilacija
5. Poklopci
6. Kvarovi, čišćenje, održavanje
7. Opasnosti uslijed visokih temperatura
8. Sustav za odvod zraka
9. Rukovanje, ugradnja

# 3. OZNAKE NA UPRAVLJAČKOJ PLOČI

## 3.1. RAD S PUNOM KONTROLOM

### RADNE TIPKE

#### ◆ START

- Pokretanje programa
- Nastavak prekinutog programa
- Odvijanje programa korak po korak



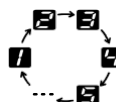
#### ◆ STOP

- Prekidanje programa
- Završavanje programa



#### ◆ IZBOR PROGRAMA

- Izbor broja programa



#### ◆ SERVISIRANJE

- prikazuje stanje stroja i ukupni broj obavljenih ciklusa



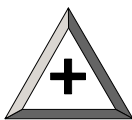
#### ◆ PROMJENA SMJERA

- Uključivanje /isključivanje promjene



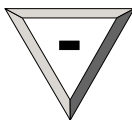
#### ◆ POMAK GORE

- Povećanje



#### ◆ POMAK DOLJE

- Smanjenje



#### ◆ VRIJEME SUŠENJA

- Namještanje vremena sušenja



#### ◆ TEMPERATURA SUŠENJA

- Namještanje temperature



#### ◆ VRIJEME HLAĐENJA

- Namještanje vremena hlađenja



#### ◆ RAZINA VLAŽNOSTI

- Namještanje razine zaostale vlažnosti



### PROGRAMSKE TIPKE

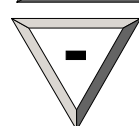
#### ◆ POMAK GORE

- Izbor iduće stavke na listi
- Povećanje



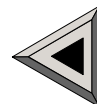
#### ◆ POMAK DOLJE

- Izbor prethodne stavke na listi
- Smanjenje



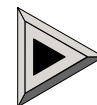
#### ◆ POMAK LIJEVO

- Izbor prethodne stavke izbornika



#### ◆ POMAK DESNO

- Izbor slijedeće stavke izbornika



#### ◆ ENTER

- Izbor slijedeće stavke izbornika
- Potvrda nove vrijednosti ili izbora stavke s liste i pomak na iduću stavku izbornika



516377

## 3.2. EASY CONTROL VERZIJA

### RADNE TIPKE

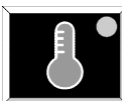
#### ◆ START

- Pokretanje programa
- Nastavak prekinutog programa
- Pomak programa na idući korak



#### ◆ PROGRAM S VISOKOM TEMPERATUROM

- Izbor programa - visoka temperatura



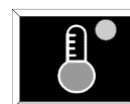
#### ◆ PROGRAM SA SREDNJOM TEMPERATUROM

- Izbor programa - srednja temperatura



#### ◆ PROGRAM S NISKOM TEMPERATUROM

- Izbor programa - niska temperatura



#### ◆ ZNAK UPOZORENJA

- Kod uključivanja alarma pali se crveno svijetlo



516378

## 4. UPUTE ZA KORIŠTENJE

### 4.1. POKRETANJE STROJA

Prije prvog pokretanja stroja, provjerite da li je stroj ispravno ugrađen - vidi „Priručnik za ugradnju i održavanje“. Provjerite filter za vlakna i ostale dijelove stroja prema „Priručniku za ugradnju i održavanje“.

### 4.2. NAPAJANJE ENERGIJOM

Okrenite glavni prekidač na stražnjem poklopcu stroja u položaj "Uključeno" (ON). Ukoliko je stroj opremljen prekidačem za nuždu, okrenite ga lagano na desno. Zaslona će se upaliti. Nakon nekoliko sekundi će se zatamniti - vrijedi za Easy control verzija. Stroj stoji u stanju pripreme (*stand-by*).

### 4.3. POČETAK POSTUPKA SUŠENJA

#### 4.3.1. PROGRAMI ZA SUŠENJE

|                   |   |  |
|-------------------|---|--|
| 1. Visoko         | („EASY CONTROL“ verzija)                      | 70°C   |
| 1. Hladno         | („PUNA KONTROLA“)                             | 20 min   |
| 2. Srednje        | („EASY CONTROL“ verzija)                      | 40°C   |
| 2. Nisko          | („PUNA KONTROLA“)                             | 30°C   |
| 3. Nisko          | („EASY CONTROL“ verzija)<br>(„PUNA KONTROLA“) | 30°C<br>35°C   |
| 4. Srednje        | („PUNA KONTROLA“)                             | 40°C   |
| 5. Srednje        | („PUNA KONTROLA“)                             | 45°C   |
| 6. Srednje        | („PUNA KONTROLA“)                             | 50°C   |
| 7. Vruće          | („PUNA KONTROLA“)                             | 60°C   |
| 8. Vruće          | („PUNA KONTROLA“)                             | 65°C   |
| 9. Vruće          | („PUNA KONTROLA“)                             | 70°C   |
| 10. Vruće         | („PUNA KONTROLA“)                             | 70°C - 9kg (20lb), 11kg (24lb), 13kg (27lb),<br>13/13kg (27/27lb), 16kg (35lb)<br>70°C - 24kg (53lb), 35kg (77lb) samo parno grijanje<br>75°C - 24kg (53lb), 35kg (77lb) samo plinsko grijanje<br>80°C - 24kg (53lb), 35kg (77lb) samo električno grijanje |
| 11. Vruće         | („PUNA KONTROLA“)                             | 70°C - 9kg (20lb), 11kg (24lb), 13kg (27lb), 13/13kg (27/27lb),<br>16kg (35lb)<br>70°C - 24kg (53lb), 35kg (77lb) samo parno grijanje<br>82°C - 24kg (53lb), 35kg (77lb) plinsko i električno grijanje   |
| 12. - 20. Sušenje | („PUNA KONTROLA“)                             | 45°C   |

#### 4.3.2. RAD S PUNOM KONTROLOM

1. Otvorite vrata stroja, stavite rublje u stroj i čvrsto zatvorite vrata.
2. Odaberite željeni Program. Nemojte odabrati temperaturu višu od dozvoljene za tu vrstu rublja. (Detalje unaprijed određenih temperatura i vremena sušenja potražite u „Priručniku za programiranje - Puna kontrola“). Na zaslonu će se ukazati broj odabranog programa. Za ručno unošenje postavki, pritisnite učestalo tipku Program dok ne "pregazite" program 20. Zatim pritisnite tipku Vrijeme sušenja, Temperatura sušenja, Vrijeme hlađenja, Razina vlažnosti za unošenje pojedinih parametara. Odaberite željene vrijednosti pomoću tipki za pomak gore ili dolje. Pritisnite ENTER za potvrdu unesene vrijednosti.



3. Pritisnite START.

4. Odaberite "s promjenom smjera" ili "bez promjene smjera". Vrijedi samo za modele s tom opcijom.





5. Želite li stroj puniti ili prazniti za vrijeme radnog ciklusa, postupak je slijedeći:

- a. Zaustavite stroj otvarajući vrata.
- b. Stavite ili izvadite rublje.
- c. Ponovno pokrenite stroj:
  1. Zatvorite vrata
  2. Pritisnite START.

6. Kad se pojavi natpis "Izvadite rublje "(UNLOAD), ciklus je završen.

7. Izvadite rublje odmah po završetku ciklusa sušenja.

**NAPOMENA: ZA PREKID PROGRAMA, PRITISNITE TIPKU STOP JEDNOM. ZA BRISANJE PROGRAMA, PRITISNITE TIPKU STOP DVA puta**



### 4.3.3. EASY CONTROL

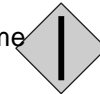
1. Otvorite vrata i stavite rublje u stroj. Kad napunite bubanj, zatvorite vrata.

2. Izaberite program sušenja :

Verzija - Easy Control - rad bez kovanica : Izaberite program pritiskom tipke za temperaturu. Nemojte odabrati temperaturu višu od dozvoljene za tu vrstu rublja. (Detalje unaprijed određenih temperatura i vremena sušenja potražite u „Priručniku za programiranje - Easy Control“). Na zaslonu će se ukazati broj odabranog programa.



Verzija - Easy Control - rad s kovanicama : Izaberite program pritiskom tipke za temperaturu. Nemojte odabrati temperaturu višu od dozvoljene za tu vrstu rublja. Ubacite kovanicu. Na zaslonu će se prikazati uplaćeno vrijeme trajanja. Nastavite ubacivati kovanice sve dok se prikazano vrijeme ne izjednači s vremenom trajanja ciklusa.



3. Pokrenite program sušenja :

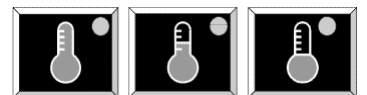
Bljeska LED signal tipke START. Pritisnite tipku START.

4. Mijenjanje programa sušenja :

Moguće je mijenjati program sušenja za vrijeme rada stroja.

Verzija - Easy Control - rad bez kovanica: Odaberite drugi program pritiskom na odgovarajuću tipku. Promjena programa će povisiti ili sniziti temperaturu sušenja. Vrijeme sušenja ostaje isto.

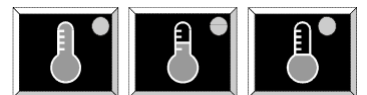
Verzija - Easy Control - rad s kovanicama: Odaberite drugi program pritiskom na odgovarajuću tipku. Promjena programa će povisiti ili sniziti temperaturu sušenja. Program će preračunati ostatak uplaćenog iznosa i prilagoditi vrijeme sušenja.



5. Povišenje temperature sušenja :

Verzija - Easy Control - rad bez kovanica: Pritisnite tipku trenutne temperature. Signal na tipki će prestati bljeskati. Pritisnite ponovno tipku kako bi povisili temperaturu.

Verzija - Easy Control - rad s kovanicama: Nije moguće povisiti temperaturu sušenja.



6. Pomak programa unaprijed :

Verzija - Easy Control - rad bez kovanica: Pritisnite tipku START dok stroj radi. Program će se pomaknuti na idući korak.

Verzija - Easy Control - rad s kovanicama: Nije moguć pomak programa unaprijed.



7. Kraj programa :

Na zaslonu se vrijeme odbrojava do „0“. Kad se prikaže „0“ ciklus sušenja je gotov i možete otvoriti vrata. Izvadite rublje odmah po završetku ciklusa kako bi se izbjegao rizik oštećenja rublja.

## NAPOMENE:

### 1. Stavljanje i vađenje rublja u toku radnog ciklusa:

Otvaranjem vrata zaustavite stroj. Stavite ili izvadite rublje. Budite oprezni, jer je rublje vruće.

Zatvorite vrata. Pritisnite tipku START.



### 2. Prekidanje postupka sušenja :

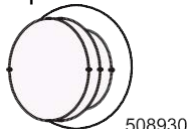
Verzija - Easy Control - rad bez kovanica: Pomaknite program unaprijed za jedan korak pritiskom na tipku START. Ponovite postupak sve dok, korak po korak, ne dođete do kraja programa.

Verzija - Easy Control - rad s kovanicama: Nije moguće prekinuti program dok stroj radi.



**VAŽNO: SVI STROJEVI S RUČNIM UPRAVLJANJEM OPREMLJENI SU TIPKOM ZA ZAUSTAVLJANJE U SLUČAJU NUŽDE NA PREDNJEM PANELU (NE ODNOSI SE NA STROJEVE KOJI RADE S KOVANICAMA).**

Tipka za zaustavljanje u slučaju nužde:



## 4.4. ZAVRŠETAK POSTUPKA SUŠENJA

Po završetku ciklusa sušenja, stroj je spreman za naredni ciklus. Ukoliko želite isključiti stroj, pritisnite tipku za zaustavljanje u slučaju nužde (**ne odnosi se na strojeve koji rade s kovanicama**). Za potpuno gašenje stroja isključite (u položaj OFF) glavni prekidač na stražnjem panelu stroja.

**⚠ PAŽNJA !  
NE PREKIDAJTE PROGRAM SUŠENJA I NE PRESKAČITE FAZU „HLAĐENJE“ NA KRAJU CIKLUSA SUŠENJA.**

## 4.5. ZAUSTAVLJANJE STROJA U SLUČAJU NUŽDE

Verzija - Easy Control - rad bez kovanica: U slučaju da je sigurnost ili zdravlje korisnika ugroženo, stroj se zaustavlja tipkom za zaustavljanje u slučaju nužde (vidi poglavlje 4.3.). Tipka se nalazi na gornjem prednjem panelu stroja.

Verzija - Easy Control - rad s kovanicama: Stroj nije opremljen tipkom za zaustavljanje u slučaju nužde. Vlasnik praonice mora osigurati postavu odvojenog uređaja za zaustavljanje u slučaju nužde.

**⚠ PAŽNJA !  
ČIM SE UKLONI RAZLOG NUŽNOG ZAUSTAVLJANJA STROJA, SMJESTA IZVADITE RUBLJE IZ BUBNJA.  
POSTOJI OPASNOST OD POŽARA!**

## 4.6. KAKO POSTUPITI KOD DOJAVE POGREŠKE

Verzija - Puna kontrola : Prikaz greške na zaslonu se sastoji od "Er" (oznaka za grešku) i broja greške (001 - 999). U nekim slučajevima se oglasi i zvučno upozorenje. U nekim slučajevima se bubanj nastavlja okretati, ali se isključuje grijanje. Stroj se hladi i sam se zaustavlja kad postigne sigurnu temperaturu. Nakon zaustavljanja stroja, poruku o greški je moguće izbrisati sa zaslona otvaranjem i zatvaranjem vrata stroja ili pritiskom na tipku za zaustavljanje u slučaju nužde. Ukoliko je greška i dalje prisutna, poruka će se opet pojaviti na zaslonu.

Detaljne informacije o porukama za greške - potražite u „Priručniku za programiranje“.

Verzija - Easy Control - za rad s kovanicama i za rad bez njih : Kod pojave greške pali se LED signal dojave greške. Broj na zaslonu dojavljuje o kojoj se greški radi. U nekim slučajevima se bubanj nastavlja okretati, ali se isključuje grijanje. Stroj se hladi i sam se zaustavlja kad postigne sigurnu temperaturu.

Detaljne informacije o porukama za greške - potražite u „Priručniku za programiranje“.

## 4.7. PREKID NAPAJANJA ENERGIJOM

Verzija - Puna kontrola: Kad se nakon prekida napajanje opet uspostavi, stroj će biti u stanju pripreme (*stand-by*). Na zaslonu će se odbrojavati vrijeme i kad dosegne "0" stroj je spreman za nove upute za rad. Zatvorite vrata ukoliko su otvorena.

Na zaslonu će se pokazati broj programa koji je prekinut. Pritisnite tipku START kako bi se program nastavio ili tipku STOP za završetak ciklusa sušenja.

Verzija - Easy Control - za rad s kovanicama i za rad bez njih: Kad se nakon prekida napajanje opet uspostavi stroj će biti u stanju pripreme (*stand-by*). Na zaslonu će se odbrojavati vrijeme i kad dosegne "0" stroj je spreman za nove upute za rad. Zatvorite vrata ukoliko su otvorena.

Na zaslonu će se pokazati broj programa koji je prekinut, a LED signal na tipki START će bljeskati. Pritisnite tipku START za nastavak programa.

**⚠ PAŽNJA !**

**IZVADITE RUBLJE IZ STROJA. OPASNOST OD POŽARA USLIJED VISOKE TEMPERATURE!**

## 4.8. PREKID NAPAJANJA PLINOM

Verzija - Puna kontrola: Kad dođe do prekida napajanja plinom, na zaslonu se pojavi poruka „HEATING FAILURE“ (greška pri grijanju) ili „NO HEAT“ (nema grijanja) ako temperatura nije postignuta. Bubanj se i dalje vrti, ali je grijanje isključeno. Stroj se hladi i sam se zaustavlja kad postigne sigurnu temperaturu. Za uklanjanje poruke o greški pogledajte poglavlje 4.6. Po povratku napajanja plinom, moguće je ponovno pokrenuti stroj.

Verzija - Easy Control - za rad s kovanicama i za rad bez njih: Kad dođe do prekida napajanja plinom, na zaslonu se pojavi poruka broj 22, 23 or 24. Bubanj se i dalje vrti, ali je grijanje isključeno. Stroj se hladi i sam se zaustavlja kad postigne sigurnu temperaturu.

Detaljne informacije o porukama za greške - potražite u „Priručniku za programiranje“.

**⚠ PAŽNJA !**

**IZVADITE RUBLJE IZ STROJA. OPASNOST OD POŽARA USLIJED VISOKE TEMPERATURE!**

## 4.9. RESETIRANJE PLINSKOG GRIJANJA

Nakon pokretanja stroja, elektronski sustav stroja će pokušati upaliti plin tri puta. Ukoliko sva tri puta ne uspije paljenje, upravljački sklop za paljenje će blokirati sustav iz sigurnosnih razloga. Plinski ventil se neće ponovno otvoriti sve dok se sustav ne resetira.

Na zaslonu se pojavljuje poruka :

Verzija - Puna kontrola: „GAS IGNITION RESET/STOP“ (resetiranje ili prekidanje paljenja plina). Provjerite dovod plina. Provjerite da li je ručni ventil za zatvaranje dovoda plina otvoren. Kada pritisnete tipku START, elektronski sustav za paljenje će se resetirati i stroj će ponoviti postupak paljenja. Možda će biti potrebno nekoliko puta izbacivati zrak iz dovodne cijevi za plin. Ukoliko se na zaslonu i dalje pojavljuje poruka o greški, potpuno isključite stroj i obavijestite proizvođača ili svog dobavljača. Kad pritisnete tipku STOP, stroj će prestati s radom. Na zaslonu će se pojaviti poruka „ignition failure“ (greška pri paljenju). Tu je poruku moguće ukloniti - detalje potražite u poglavlju 4.6.

Verzija - Easy Control - za rad s kovanicama i za rad bez njih: „22“. Provjerite dovod plina. Provjerite da li je ručni ventil za zatvaranje dovoda plina otvoren. Isključite i opet uključite stroj pomoću tipke za zaustavljanje u slučaju nužde (vrijedi za Easy control - rad bez kovanica) ili pomoću glavnog prekidača. Sustav za paljenje će se resetirati. Možda će biti potrebno nekoliko puta izbacivati zrak iz dovodne cijevi za plin. Ukoliko se na zaslonu i dalje pojavljuje poruka o greški, potpuno isključite stroj i obavijestite proizvođača ili svog dobavljača.

## 5. OBJAŠNENJE PORUKA ZA DOJAVU POGREŠKE

Za svaku poruku o greški je navedena i pripadajuća dijagnostika.

### VAŽNO!

**TEHNIČKI ZAHVATI NA STROJU SU DOPUŠTENI SAMO STRUČNIM OVLAŠTENIM OSOBAMA S DOVOLJNIM TEHNIČKIM ZNANJEM O STROJU ZA SUŠENJE S EASY CONTROL.**

### GREŠKA 1 : SIGURNOST GRIJANJA 1

Greška 1 se javlja kad elektronska vremenska sklopka očita da je sigurnosni uređaj smješten na izlazu zraka iz stroja otvorio svoj inače zatvoreni kontakt (*NC thermal contact*). (greška 1 se događa samo za vrijeme trajanja ciklusa sušenja).

Stručni ovlašteni servisier mora pregledati sustav ispusta vrućeg zraka iz stroja prije nego se stroj ponovno pusti u rad.

#### DIJAGNOZA:

|   |   |
|---|---|
| 1. Provjera ispusta vrućeg zraka.   | Ako protok zraka nije dovoljan, treba podesiti sustav odvoda.                     |
| 2. Provjera senzora za temperaturu.   | Ako senzor za temperaturu ne radi ispravno, treba ga promijeniti.                 |
| 3. Provjera sustava za grijanje.  | Ukoliko je sustav za grijanje u kvaru, treba ga zamijeniti.                       |
| 4. Provjera toplinskog kontaktora (ventil).                                     | Ako toplinski kontaktor (ventil) ne funkcionira potreban je popravak ili zamjena. |
| 5. Provjera ožičenja.   | Ako je ožičenje oštećeno, potreban je popravak.                                   |
| 6. Ukoliko sigurnosni uređaj grijanja ne zatvori svoj kontakt unutar 15 minuta. | Sigurnosni uređaj je vjerojatno pokvaren i treba ga zamijeniti.                   |
| 7. Provjera izlaznog releja koji upravlja sustavom za grijanje.                 | Ako izlazni relej ne funkcionira, zamijenite elektronsku karticu.                 |
| 8. Provjera ulaznog signala promatranjem stanja u servisnom izborniku.          | Ako ulaz više ne funkcionira, zamijenite elektronsku karticu.                     |

### GREŠKA 2: SIGURNOST GRIJANJA 2

Greška 2 se javlja kad elektronska vremenska sklopka očita da je sigurnosni uređaj smješten na izlazu zraka iz stroja otvorio svoj inače zatvoreni kontakt (*NC thermal contact*). (greška 2 se događa samo za vrijeme trajanja ciklusa sušenja).

Stručni ovlašteni servisier mora pregledati sustav ispusta vrućeg zraka iz stroja prije nego se stroj ponovno pusti u rad.

#### DIJAGNOZA:

|   |   |
|---|---|
| 1. Provjera ispusta vrućeg zraka.   | Ako protok zraka nije dovoljan, treba podesiti sustav odvoda.                     |
| 2. Provjera senzora za temperaturu.   | Ako senzor za temperaturu ne radi ispravno, treba ga promijeniti.                 |
| 3. Provjera sustava za grijanje.  | Ukoliko je sustav za grijanje u kvaru, treba ga zamijeniti.                       |
| 4. Provjera toplinskog kontaktora (ventil).                                     | Ako toplinski kontaktor (ventil) ne funkcionira potreban je popravak ili zamjena. |
| 5. Provjera ožičenja.   | Ako je ožičenje oštećeno, potreban je popravak.                                   |
| 6. Ukoliko sigurnosni uređaj grijanja ne zatvori svoj kontakt unutar 15 minuta. | Sigurnosni uređaj je vjerojatno pokvaren i treba ga zamijeniti.                   |
| 7. Provjera izlaznog releja koji upravlja sustavom za grijanje.                 | Ako izlazni relej ne funkcionira, zamijenite elektronsku karticu.                 |
| 8. Provjera ulaznog signala promatranjem stanja u servisnom izborniku.          | Ako ulaz više ne funkcionira, zamijenite elektronsku karticu.                     |

### GREŠKA 5 : TOPLINSKA ZAŠTITA MOTORA

Greška 5 se javlja kad toplinska zaštita motora isključuje motor uslijed preopterećenja. Nakon nekog vremena se kontakt automatski opet uspostavlja. (Greška 5 se javlja kod strojeva s 1 motorom).

Ovlašteni stručni servisier mora pregledati motor prije ponovnog puštanja stroja u rad.

**DIJAGNOZA:**

|   |   |
|---|---|
| 1. Provjeriti da li je toplinska zaštita motora otvorena.                     | Ako je toplinska zaštita otvorena, automatski će se zatvoriti za 15 minuta.<br>Ukoliko je motor u kvaru, zaštita će se opet otvoriti kad ponovno pokrenete stroj.<br>Ako je bio problem samo u temperaturi, a motor nije u kvaru, zaštita se neće ponovno isključiti. |
| 2. Provjeriti da li su strujanje zraka, bubanj ili ventilator blokirani.      | Treba riješiti mehanički problem.   |
| 3. Ukoliko toplinska zaštita motora ne zatvori svoj kontakt unutar 15 minuta. | Toplinska zaštita motora je vjerojatno pokvarena.   |
| 4. Provjera ožičenja.   | Ako je ožičenje oštećeno, potreban je popravak.   |
| 5. Provjera ulaznog signala promatranjem stanja u servisnom izborniku.        | Ako ulaz više ne funkcionira, zamijenite elektronsku karticu.   |

**GREŠKA 6 : TOPLINSKA ZAŠTITA MOTORA VENTILATORA**

Greška 6 se javlja kad toplinska zaštita motora ventilatora isključi motor uslijed preopterećenja. Nakon nekog vremena se kontakt automatski opet uspostavlja. (Greška 6 se javlja samo kod strojeva s 2 motora). Ovlašteni stručni serviser mora pregledati motor prije ponovnog puštanja stroja u rad.

**DIJAGNOZA:**

|   |   |
|---|---|
| 1. Provjeriti da li je toplinska zaštita motora otvorena.                     | Ako je toplinska zaštita otvorena, automatski će se zatvoriti za 15 minuta.<br>Ukoliko je motor u kvaru, zaštita će se opet otvoriti kad ponovno pokrenete stroj.<br>Ako je bio problem samo u temperaturi, a motor nije u kvaru, zaštita se neće ponovno isključiti. |
| 2. Provjeriti da li su strujanje zraka, bubanj ili ventilator blokirani.      | Treba riješiti mehanički problem.   |
| 3. Ukoliko toplinska zaštita motora ne zatvori svoj kontakt unutar 15 minuta. | Toplinska zaštita motora je vjerojatno pokvarena.   |
| 4. Provjera ožičenja.   | Ako je ožičenje oštećeno, potreban je popravak.   |
| 5. Provjera ulaznog signala promatranjem stanja u servisnom izborniku.        | Ako ulaz više ne funkcionira, zamijenite elektronsku karticu.   |

**GREŠKA 7: TOPLINSKA ZAŠTITA MOTORA BUBNJA**

Greška 7 se javlja kad toplinska zaštita motora ventilatora isključi motor uslijed preopterećenja. Nakon nekog vremena se kontakt automatski opet uspostavlja. (Greška 7 se javlja samo kod strojeva s 2 motora). Ovlašteni stručni serviser mora pregledati motor prije ponovnog puštanja stroja u rad.

**DIJAGNOZA:**

|   |   |
|---|---|
| 1. Provjeriti da li je toplinska zaštita motora otvorena.                     | Ako je toplinska zaštita otvorena, automatski će se zatvoriti za 15 minuta.<br>Ukoliko je motor u kvaru, zaštita će se opet otvoriti kad ponovno pokrenete stroj.<br>Ako je bio problem samo u temperaturi, a motor nije u kvaru, zaštita se neće ponovno isključiti. |
| 2. Provjeriti da li su strujanje zraka, bubanj ili ventilator blokirani.      | Treba riješiti mehanički problem.   |
| 3. Ukoliko toplinska zaštita motora ne zatvori svoj kontakt unutar 15 minuta. | Toplinska zaštita motora je vjerojatno pokvarena.   |
| 4. Provjera ožičenja.   | Ako je ožičenje oštećeno, potreban je popravak.   |
| 5. Provjera ulaznog signala promatranjem stanja u servisnom izborniku.        | Ako ulaz više ne funkcionira, zamijenite elektronsku karticu.   |

## GREŠKA 8: PREKIDAČ PROTOKA ZRAKA OTVOREN PRI POČETKU RADA

Greška 8 se javlja kad protok zraka nije dovoljan, iako je ventilator uključen. Ova sigurnosna funkcija ne dopušta da se uključi grijanje ako ventilator ne radi ispravno ili je zapriječen protok zraka.

(Greška 8 se javlja samo na početku rada).

Prekidač protoka zraka ima sigurnosnu funkciju, koja se ne smije ometati.

Ovlašteni stručni serviser mora pregledati stroj prije ponovnog puštanja u rad.

**! PAŽNJA!!!**

**PRI UGRADNJI STROJA SE MORAJU POSTAVITI ODVODNE CIJEVI ZA ZRAK ČIJA VELIČINA ODGOVARA PROTOKU ZRAKA DOTIČNOG STROJA. SLIJEDITE UPUTE U PRIRUČNIKU ZA UGRADNJU STROJA.**

### DIJAGNOZA:

|  |   |
|--|---|
| 1. Provjeriti da li je ventilator u funkciji.  | Ako ventilator nije u funkciji, treba popraviti ili zamijeniti ventilator, remen, sustav upravljanja motora, napojni kabel motora.<br>Pri normalnom radu, ventilator se uključuje odmah po stiskanju tipke START.<br>Ventilator mora biti uključen cijelo vrijeme dok traje ciklus sušenja. |
| 2. Provjeriti da li je protok zraka dovoljan.<br>Provjeriti da li je stroj zatvoren sa svih strana.<br>(Vrata filtra za vlakna i svi vanjski paneli moraju biti na mjestu i propisno zatvoreni). | Ukoliko stroj nije zatvoren sa svih strana, zrak će izlaziti sa strane i protok zraka neće biti dovoljan da aktivira prekidač protoka zraka.<br>Provjeriti da zrak ne ulazi sa strane.<br>Primjer: ispravno zatvoriti vrata filtra.   |
| 3. Provjeriti ispravnost prekidača, metalne ploče i detektora protoka zraka.   | Ukoliko je detektor protoka ili prekidač u kvaru, treba ga popraviti ili zamijeniti   |
| 4. Provjera ožičenja.  | Ako je ožičenje oštećeno, potreban je popravak.   |
| 5. Provjera ulaznog signala promatranjem stanja u servisnom izborniku.   | Ako ulaz više ne funkcionira, zamijenite elektronsku karticu.   |

## GREŠKA 9: PREKIDAČ PROTOKA ZRAKA OTVOREN U TOKU RADA

Greška 9 se javlja kad protok zraka nije dovoljan iako ventilator radi. Ova sigurnosna funkcija isključuje grijanje ako ventilator više ne radi ispravno ili je zapriječen protok zraka.

(Greška 8 se javlja samo u toku rada).

Prekidač protoka zraka ima sigurnosnu funkciju, koja se ne smije ometati.

Ovlašteni stručni serviser mora pregledati stroj prije ponovnog puštanja u rad.

### DIJAGNOZA:

|  |   |
|--|---|
| 1. Provjeriti da li je ventilator u funkciji.  | Ako ventilator nije u funkciji, treba popraviti ili zamijeniti ventilator, remen, sustav upravljanja motora, napojni kabel motora.<br>Pri normalnom radu, ventilator se uključuje odmah po stiskanju tipke START.<br>Ventilator mora biti uključen cijelo vrijeme dok traje ciklus sušenja. |
| 2. Provjeriti da li je protok zraka dovoljan.<br>Provjeriti da li je stroj zatvoren sa svih strana.<br>(Vrata filtra za vlakna i svi vanjski paneli moraju biti na mjestu i propisno zatvoreni). | Ukoliko stroj nije zatvoren sa svih strana, zrak će izlaziti sa strane i protok zraka neće biti dovoljan da aktivira prekidač protoka zraka.<br>Provjeriti da zrak ne ulazi sa strane.<br>Primjer: ispravno zatvoriti vrata filtra.   |
| 3. Provjeriti ispravnost prekidača, metalne ploče i detektora protoka zraka.   | Ukoliko je detektor protoka ili prekidač u kvaru, treba ga popraviti ili zamijeniti   |
| 4. Provjera ožičenja.  | Ako je ožičenje oštećeno, potreban je popravak.   |
| 5. Provjera ulaznog signala promatranjem stanja u servisnom izborniku.   | Ako ulaz više ne funkcionira, zamijenite elektronsku karticu.   |

## GREŠKA 10: PREKIDAČ PROTOKA ZRAKA ZATVOREN

Greška 10 se javlja na početku ciklusa sušenja. Prije nego se uključi ventilator, prekidač protoka zraka mora biti otvoren. Ako je sustav detekcije protoka zraka u kvaru i prekidač zatvoren, prikazati će se poruka o greški. (Greška 10 se javlja samo u stanju pripreme (*standby*)).

Prekidač protoka zraka ima sigurnosnu funkciju, koja se ne smije ometati.

Ovlašteni stručni serviser mora pregledati stroj prije ponovnog puštanja u rad.

### DIJAGNOZA:

|   |   |
|---|---|
| 1. Provjeriti da li je sustav detekcije protoka zraka ispravan.                   | Ukoliko je sustav detekcije protoka zraka ili njegov prekidač u kvaru, treba ih popraviti ili zamijeniti. |
| 2. Provjeriti da li se ventilator uključuje odmah nakon uključivanja tipke START. | Provjeriti kontaktor, ožičenje i upravljački signal ventilatora.  |
| 3. Provjera ožičenja.   | Ako je ožičenje oštećeno, potreban je popravak.   |
| 4. Provjeriti da li se ventilator isključuje na kraju ciklusa sušenja.            | Ako je kontaktor u kvaru, treba ga zamijeniti.  |
| 5. Provjera ulaznog signala promatranjem stanja u servisnom izborniku.            | Ako ulaz više ne funkcionira, zamijenite elektronsku karticu.   |

## GREŠKA 11: HLAĐENJE NE RADI

Greška 11 se javlja kad se temperatura ne smanjuje prilikom faze hlađenja. (Nema uopće pada temperature nakon 15 minuta trajanja faze hlađenja pri temperaturi iznad 50°C.)

Ovlašteni stručni serviser mora pregledati odvod vrućeg zraka prije ponovnog puštanja stroja u rad.

### DIJAGNOZA:

|   |   |
|---|---|
| 1. Provjerite da li je sustav grijanja isključen.               | Ako nije programirana temperaturna rampa za fazu hlađenja, sustav grijanja se mora isključiti. Provjerite kontraktor (ventil), ožičenje i upravljački signal ventilatora. |
| 2. Provjerite da li je senzor za temperaturu ispravan.          | Ako senzor temperature ne mjeri ispravno, zamijenite senzor.  |
| 3. Provjerite izlazni relej koji upravlja sustavom za grijanje. | Ako izlazni relej više ne funkcionira, zamijenite elektronsku karticu.  |

## GREŠKA 12: NEMA PONOVOG ZAGRIJAVANJA

Greška 12 se javlja pri fazi zagrijavanju (hlađenje with ramp) ako se grijanje ne uključuje ponovno pri postupku kontrole temperature, kada je dosegnuta najniža točka temperaturne krivulje (histereze).

Ovlašteni stručni serviser mora pregledati sustav grijanja i odvod vrućeg zraka prije ponovnog puštanja stroja u rad.

### DIJAGNOZA:

|  |  |
|--|--|
| 1. Provjeriti da li je došlo do prekida napajanja električnom strujom, plinom ili parom. | Stroj neće grijati ukoliko nema energije za sustav za grijanje. Uspostavite napajanje energijom. |
| 2. Provjerite da li je sustav grijanja ispravan.   | Ukoliko sustav grijanja u kvaru, treba ga popraviti ili zamijeniti.                              |
| 3. Provjeriti kontaktor (ventil).  | Ako je kontaktor (ventil) u kvaru, treba ga popraviti ili zamijeniti neispravni dio.             |
| 4. Provjera ožičenja.  | Ako je ožičenje oštećeno, potreban je popravak.  |
| 5. Provjerite da li je senzor za temperaturu ispravan.                                   | Ako senzor temperature ne mjeri ispravno, zamijenite senzor.                                     |
| 6. Provjerite izlazni relej koji upravlja sustavom za grijanje.                          | Ako izlazni relej više ne funkcionira, zamijenite elektronsku karticu.                           |

## GREŠKA 13: GRIJANJE NE RADI

Greška 13 se javlja kad sustav za grijanje ne radi pri pokretanju stroja. (Nema porasta temperature više od 5°C u 30 minuta od početka ciklusa sušenja).

Ovlašteni stručni serviser mora pregledati sustav grijanja i odvod vrućeg zraka prije ponovnog puštanja stroja u rad.

### DIJAGNOZA:

|  |   |
|--|---|
| 1. . Provjeriti da li je došlo do prekida napajanja električnom strujom, plinom ili parom. | Stroj neće grijati ukoliko nema energije za sustav za grijanje.<br>Uspostavite napajanje energijom. |
| 2. Provjerite da li je sustav grijanja ispravan.   | Ukoliko sustav grijanja u kvaru, treba ga popraviti ili zamijeniti.                                 |
| 3. Provjeriti kontaktor (ventil).  | Ako je kontaktor (ventil) u kvaru, treba ga popraviti ili zamijeniti neispravnim dio.               |
| 4. Provjera ožičenja.  | Ako je ožičenje oštećeno, potreban je popravak.   |
| 5. Provjerite da li je senzor za temperaturu ispravan.                                     | Ako senzor temperature ne mjeri ispravno, zamijenite senzor.  |
| 6. Provjerite izlazni relej koji upravlja sustavom za grijanje.                            | Ako izlazni relej više ne funkcionira, zamijenite elektronsku karticu.                              |

## GREŠKA 15: PREVISOKA TEMPERATURA

Greška 15 se javlja kad stvarna temperatura poraste preko 15°C iznad odabrane temperature ciklusa sušenja.

Ovlašteni stručni serviser mora pregledati sustav grijanja i odvod vrućeg zraka prije ponovnog puštanja stroja u rad.

### DIJAGNOZA:

|  |  |
|--|--|
| 1. Provjeriti sustav ispusta zraka.                                    | Ukoliko protok zraka nije dovoljan, prilagodi sustav odvoda zraka.                             |
| 2. Provjeriti senzor za temperaturu.                                   | Ako senzor temperature ne mjeri ispravno, zamijenite senzor.                                   |
| 3. Provjeriti sustav za grijanje.                                      | Ukoliko sustav grijanja u kvaru, treba ga popraviti ili zamijeniti.                            |
| 4. Provjeriti kontaktor grijanja (ventil).                             | Ako je kontaktor grijanja (ventil) u kvaru, treba ga popraviti ili zamijeniti neispravnim dio. |
| 5. Provjera ožičenja.  | Ako je ožičenje oštećeno, potreban je popravak.  |
| 6. Provjerite izlazni relej koji upravlja sustavom za grijanje.        | Ako izlazni relej više ne funkcionira, zamijenite elektronsku karticu.                         |
| 7. Provjera ulaznog signala promatranjem stanja u servisnom izborniku. | Ako ulaz više ne funkcionira, zamijenite elektronsku karticu.                                  |

## GREŠKA 16: BLOKADA KOVANICE 1

Greška 16 se javlja kad je otvor za kovanice 1 blokiran duže od 5 sekundi.

**Case EP = ON.**

Poruka za grešku 16 će se prikazati ukoliko vanjski start release signal is high duže od 10 sekundi kad su vrata otvorena na kraju programa.

### DIJAGNOZA:

|   |  |
|---|--|
| 1. Provjeriti ispravnost otvora za kovanice 1 | Ukoliko mikro kontakt ili optički senzor otvora za kovanice nisu ispravni 100%, zamijenite ih. |
| 2. Provjera ožičenja.                         | Ako je ožičenje oštećeno, potreban je popravak.  |

## GREŠKA 17: BLOKADA KOVANICE 2

Greška 17 se javlja kad je otvor za kovanice 2 blokiran duže od 5 sekundi.

### DIJAGNOZA:

|   |  |
|---|--|
| 1. Provjeriti ispravnost otvora za kovanice 2 | Ukoliko mikro kontakt ili optički senzor otvora za kovanice nisu ispravni 100%, zamijenite ih. |
|---|--|



|                       |   |
|-----------------------|---|
| 2. Provjera ožičenja. | Ako je ožičenje oštećeno, potreban je popravak. |
|-----------------------|---|

## GREŠKA 18: PREGRIJAVANJE

Greška 18 se javlja kad stvarna temperatura poraste iznad sigurnosne temperature od 85°C dok je stroj u fazi čekanja na početak rada (ciklus se još ne odvija).

Na zaslonu će se prikazati oznaka „Hot“ (vruće) i temperatura zraka kao znak da je nešto neispravno. Provjerite sigurnosne termostate ST1 i ST2 koji bi morali isključiti sustav grijanja i spriječiti ovako visoke temperature.

Ovlašteni stručni serviser mora pregledati sustav grijanja i odvod vrućeg zraka prije ponovnog puštanja stroja u rad.

**! PAŽNJA !!!**

**AKO SE POJAVI GREŠKA 18 POSTOJI OPASNOST OD OPEKLINA TE JE POTREBNO PODUZETI MJERE ZA SMANJENJE TEMPERATURE.**

### DIJAGNOZA:

|  |   |
|--|---|
| 1. Provjeriti sustav ispusta zraka.                                    | Ukoliko protok zraka nije dovoljan, prilagodi sustav odvoda zraka.                            |
| 2. Provjeriti senzor za temperaturu.                                   | Ako senzor temperature ne mjeri ispravno, zamijenite senzor.                                  |
| 3. Provjeriti sustav za grijanje.                                      | Ukoliko je sustav grijanja u kvaru, treba ga popraviti ili zamijeniti.                        |
| 4. Provjeriti kontaktor grijanja (ventil).                             | Ako je kontaktor grijanja (ventil) u kvaru, treba ga popraviti ili zamijeniti neispravni dio. |
| 5. Provjera ožičenja.  | Ako je ožičenje oštećeno, potreban je popravak.   |
| 6. Provjeriti sigurnosne termostate ST1 i ST2.                         | Sigurnosni termostati bi trebali go open prije stvaranja greške 18.                           |
| 7. Provjerite izlazni relej koji upravlja sustavom za grijanje.        | Ako izlazni relej više ne funkcionira, zamijenite elektronsku karticu.                        |
| 8. Provjera ulaznog signala promatranjem stanja u servisnom izborniku. | Ako ulaz više ne funkcionira, zamijenite elektronsku karticu.                                 |

## GREŠKA 19: SENZOR ZA TEMPERATURU U KVARU 1

Greška 19 se javlja kod kvara senzora za temperaturu. Greška se prikazuje samo kad je stroj u stanju pripreme (*standby*) i ne odvija se niti jedan program.

Ova se poruka može izbrisati isključivanjem i ponovnim uključivanjem napajanja stroja. Ukoliko je greška i dalje prisutna, poruka za grešku 19 će se ponovno pojaviti.

Ovlašteni stručni serviser mora pregledati sustav grijanja i odvod vrućeg zraka prije ponovnog puštanja stroja u rad.

### DIJAGNOZA:

|   |   |
|---|---|
| 1. Provjeriti da li je senzor za temperaturu spojen na štampanu ploču.    | Ženski konektor mora biti spojen na muški konektor T1 na štampanoj ploči.                                       |
| 2. Provjeriti senzor za temperaturu.                                      | Ako senzor temperature ne mjeri ispravno, zamijenite senzor.  |
| 3. Izmjeriti otpor senzora.   | Ukoliko otpor nije u redu zamijenite senzor.  |
| 4. Provjeriti da li je žica za uzemljenje na srednjem položaju konektora. | Ako žica za uzemljenje nije na srednjem položaju: postavite ju na srednji položaj na konektoru T.               |
| 5. Ukoliko greška i dalje postoji.  | Zamijenite elektronsku ploču, no uvjerite se da je kvar Na elektroničkoj ploči, a ne na senzoru za temperaturu. |

## GREŠKA 20: SENZOR ZA TEMPERATURU U KVARU 2

Greška 20 se javlja kod kvara senzora za temperaturu. Greška se prikazuje samo kad je stroj u stanju pripreme (*standby*) i ne odvija se niti jedan program.

Ova se poruka može izbrisati isključivanjem i ponovnim uključivanjem napajanja stroja. Ukoliko je greška i dalje prisutna, poruka za grešku 20 će se ponovno pojaviti.

Ovlašteni stručni serviser mora pregledati sustav grijanja i odvod vrućeg zraka prije ponovnog puštanja stroja u rad.

**DIJAGNOZA:**

|   |   |
|---|---|
| 1. Provjeriti da li je senzor za temperaturu spojen na štampanu ploču.    | Ženski konektor mora biti spojen na muški konektor T2 na štampanoj ploči.                                       |
| 2. Provjeriti senzor za temperaturu.                                      | Ako senzor temperature ne mjeri ispravno, zamijenite senzor.  |
| 3. Izmjeriti otpor senzora.   | Ukoliko otpor nije u redu zamijenite senzor.  |
| 4. Provjeriti da li je žica za uzemljenje na srednjem položaju konektora. | Ako žica za uzemljenje nije na srednjem položaju: postavite ju na srednji položaj na konektoru T.               |
| 5. Ukoliko greška i dalje postoji.  | Zamijenite elektronsku ploču, no uvjerite se da je kvar Na elektroničkoj ploči, a ne na senzoru za temperaturu. |

**GREŠKA 22: GREŠKA U PALJENJU KOD POČETKA RADA (PLINSKO GRIJANJE)**

Greška 22 se javlja kad sustav za grijanje ima problema s paljenjem plamena kod početka rada stroja. Ukoliko taj problem ostane i dalje nakon 3 automatska resetiranja, prikazuje se poruka za grešku 22. Računalni sklop stroja će pokušati upaliti sustav za grijanje do 9 puta.

Sustav za paljenje plina zatvara kontaktor KA3 (input 4 High) čime obavještava računalni sklop stroja da nije uspio upaliti plamen.

Tada računalni sklop resetira sustav za paljenje plina tako da uključuje signal za resetiranje sustava za paljenje plina (kontaktor KA2).

Ovlašteni stručni serviser mora pregledati sustav grijanja i odvod vrućeg zraka prije ponovnog puštanja stroja u rad.

**DIJAGNOZA:**

|   |   |
|---|---|
| 1. Provjeriti dovod plina.  | Bez dovoda plina, grijači ne mogu raditi. Potrebna je odgovarajuća količina i pritisak plina. |
| 2. Provjeriti sustav za grijanje.   | Ukoliko je sustav grijanja u kvaru, treba ga popraviti ili zamijeniti.                        |
| 3. Provjeriti sustav za paljenje plina.                                       | Ukoliko je sustav paljenja plina u kvaru, zamijenite sustav paljenja plina.                   |
| 4. Provjeriti kontaktor grijanja.   | Ako je kontaktor grijanja u kvaru, treba ga popraviti ili zamijeniti neispravni dio.          |
| 5. Provjeriti kontaktor KA3 (greška pri paljenju).                            | Ako je kontaktor KA3 u kvaru, treba zamijeniti neispravni dio.                                |
| 6. Provjera ožičenja.   | Ako je ožičenje oštećeno, potreban je popravak.   |
| 7. Provjerite izlazni relej koji upravlja sustavom za grijanje.               | Ako izlazni relej više ne funkcionira, zamijenite elektronsku karticu.                        |
| 8. Provjerite električni ulaz za grešku pri paljenju na elektronskoj kartici. | Ako ulaz na elektronskoj kartici više ne funkcionira, zamijenite elektronsku karticu.         |

**GREŠKA 23: GREŠKA U PALJENJU U TOKU RADA (PLINSKO GRIJANJE)**

Greška 23 se javlja ako sustav grijanja ne uključuje plamen pri ponovnom paljenju plamenika u toku trajanja ciklusa sušenja.

Ukoliko taj problem ostane i dalje nakon 3 automatska resetiranja, prikazuje se poruka za grešku 23.

Računalni sklop stroja će pokušati upaliti sustav za grijanje do 9 puta.

Sustav za paljenje plina zatvara kontaktor KA3 (input 4 High) čime obavještava računalni sklop stroja da nije uspio upaliti plamen.

Tada računalni sklop resetira sustav za paljenje plina tako da uključuje signal za resetiranje sustava za paljenje plina (kontaktor KA2).

Ovlašteni stručni serviser mora pregledati sustav grijanja i odvod vrućeg zraka prije ponovnog puštanja stroja u rad.

**DIJAGNOZA:**

|   |   |
|---|---|
| 1. Provjeriti dovod plina.              | Bez dovoda plina, grijači ne mogu raditi. Potrebna je odgovarajuća količina i pritisak plina. |
| 2. Provjeriti sustav za grijanje.       | Ukoliko je sustav grijanja u kvaru, treba ga popraviti ili zamijeniti.                        |
| 3. Provjeriti sustav za paljenje plina. | Ukoliko je sustav paljenja plina u kvaru, zamijenite sustav paljenja plina.                   |

|   |   |
|---|---|
| 4. Provjeriti kontaktor grijanja.   | Ako je kontaktor grijanja u kvaru, treba ga popraviti ili zamijeniti neispravn dio.   |
| 5. Provjeriti kontaktor KA3 (greška pri paljenju).                            | Ako je kontaktor KA3 u kvaru, treba zamijeniti neispravn dio.                         |
| 6. Provjera ožičenja.   | Ako je ožičenje oštećeno, potreban je popravak.                                       |
| 7. Provjerite izlazni relej koji upravlja sustavom za grijanje.               | Ako izlazni relej više ne funkcionira, zamijenite elektronsku karticu.                |
| 8. Provjerite električni ulaz za grešku pri paljenju na elektronskoj kartici. | Ako ulaz na elektronskoj kartici više ne funkcionira, zamijenite elektronsku karticu. |

## GREŠKA 24: GREŠKA U PALJENJU (PLINSKO GRIJANJE)

Greška 24 se javlja nakon 3 neuspješna pokušaja da se sustav za paljenje plina resetira.

Uzrok : Ulazni signal greške pri paljenju ostaje high (Input 4) bez obzira na 3 pokušaja upravljačkog sklopa stroja da resetira sustav za paljenje plina (kontaktor KA2). To se smatra velikim kvarom stroja.

Ovlašteni stručni serviser mora pregledati sustav grijanja i odvod vrućeg zraka prije ponovnog puštanja stroja u rad.

### DIJAGNOZA:

|   |   |
|---|---|
| 1. Provjeriti sustav za paljenje plina.                                       | Ukoliko je sustav paljenja plina u kvaru, zamijenite sustav paljenja plina.           |
| 2. Provjera ožičenja.   | Ako je ožičenje oštećeno, potreban je popravak.                                       |
| 3. Provjeriti kontaktor KA3 (greška pri paljenju).                            | Ako je kontaktor KA3 u kvaru, treba zamijeniti neispravn dio.                         |
| 4. Provjerite električni ulaz za grešku pri paljenju na elektronskoj kartici. | Ako ulaz na elektronskoj kartici više ne funkcionira, zamijenite elektronsku karticu. |

## GREŠKA 25: SENZOR VLAŽNOSTI NE RADI - SAMO MODELI S KONTROLOM VLAŽNOSTI

Greška 25 se javlja kad senzor vlažnosti ne daje analogni električni izlazni signal upravljačkom sklopu stroja.

Primjer: konektor nije spojen na upravljački sklop stroja.

(Na „t“- izborniku je moguće uključiti/ isključiti funkciju kontrole vlažnosti).

(Napomena : senzoru vlažnosti je potrebna oko 1 minuta nakon uključivanja napajanja stroja da stabilizira svoj izlazni analogni signal).

Greška 25 se javlja kad stroj radi prazan, bez rublja u bubnju. To se ne smatra sistemskom greškom.

Ispornost treba ispitati kad je stroj napunjen predviđenom količinom mokrog rublja.

|  |
|--|
| <b>⚠ POZOR!</b><br><b>SUSTAV ZA KONTROLU VLAŽNOSTI NIJE PREDVIĐEN ZA RAD PRAZNOG STROJA ILI STROJA S MALOM KOLIČINOM RUBLJA. SUSTAV MOŽE NORMALNO RADITI TEK KAD POSTOJI MJERLJIVA KOLIČINA ISPARAVANJA, KOJU SENZOR MOŽE OČITATI.</b> |
|--|

### DIJAGNOZA:

|   |  |
|---|--|
| 1. Provjeriti da li je senzor vlažnosti spojen na upravljački sklop stroja.                                 | Ukoliko senzor nije spojen na upravljački sklop, spojite ga.   |
| 2. Provjera ožičenja.   | Ako je ožičenje oštećeno, potreban je popravak.  |
| 3. Provjeriti ulazni napon senzora vlažnosti.   | Ukoliko je napon krivi ili ga nema, zamijenite upravljački sklop stroja.   |
| 4. Provjeriti senzor vlažnosti ili pojačalo.  | Ukoliko su senzor vlažnosti ili pojačalo u kvaru, zamijenite ih.   |
| 5. Provjeriti analogni ulazni signal.<br>(Ulazi se mogu provjeravati jedan po jedan u servisnom izborniku). | Ako za A3, vrijednost analognog ulaznog izbornika = „0“, tada nema analognog ulaznog signala.<br>Ukoliko je ulaz na kontrolnoj ploči u kvaru, zamijenite kontrolnu ploču. (prvo provjerite gore navedeno). |

## GREŠKA 26: NEMA POKLOPCA SENZORA VLAŽNOSTI - SAMO MODELI S KONTROLOM VLAŽNOSTI

Greška 26 se javlja kad nedostaje zaštitni poklopac na senzoru vlažnosti.

Kad zaštitni poklopac nedostaje, pod utjecajem strujanja zraka u stroju, senzor očitava prevelike vrijednosti, koje se nalaze izvan raspona normalnih vrijednosti.

(Na „t“- izborniku je moguće uključiti/ isključiti funkciju kontrole vlažnosti).

(Napomena : senzoru vlažnosti je potrebna oko 1 minuta nakon uključivanja napajanja stroja da stabilizira svoj izlazni analogni signal).

#### DIJAGNOZA:

|   |   |
|---|---|
| 1. Provjerite da li je zaštitni poklopac na senzoru.  | Ukoliko je poklopac oštećen ili nedostaje, stavite novi poklopac na senzor.   |
| 2. Provjera ožičenja.   | Ako je ožičenje oštećeno, potreban je popravak.   |
| 3. Provjeriti ulazni napon senzora vlažnosti.   | Ukoliko je napon krivi ili ga nema, zamijenite upravljački sklop stroja.  |
| 4. Provjeriti senzor vlažnosti ili pojačalo.  | Ukoliko su senzor vlažnosti ili pojačalo u kvaru, zamijenite ih.  |
| 5. Provjeriti analogni ulazni signal.<br>(Ulazi se mogu provjeravati jedan po jedan u servisnom izborniku). | Ako za A3, vrijednost analognog ulaznog izbornika > „800“ tada analogni signal ima preveliku vrijednost . Ukoliko je ulaz na kontrolnoj ploči u kvaru, zamijenite kontrolnu ploču. (prvo provjerite gore navedeno). |

**⚠ PAŽNJA !!!**  
**UKOLIKO JE STROJ OPREMLJEN SENZOROM ZA VLAŽNOST, TAKAV STROJ MOŽE ISPRAVNO FUNKCIONIRATI SAMO AKO JE POKLOPAC POSTAVLJEN NA SENZOR.**

### GREŠKA 27: NEMA SMANJENJA VLAŽNOSTI - SAMO MODELI S KONTROLOM VLAŽNOSTI

Greška 27 se javlja kad se razina vlažnosti ne smanjuje kroz 60 minuta od početka ciklusa sušenja. (Maksimalno vrijeme sušenja pomoću kontrole razine vlažnosti je tvornički namješteno na 60 minuta.)

#### DIJAGNOZA:

|  |  |
|--|--|
| 1. Provjeriti da li je senzor vlažnosti ispravan.  | Provjeriti da naslaga vlakana ne sprječava ispravan rad senzora vlažnosti.   |
| 2. Provjeriti da li je senzor vlažnosti ispravan.  | Ako je ožičenje senzora u kvaru, popravite ožičenje.   |
| 3. Provjeriti da li je senzor vlažnosti ispravan.  | Ako je senzor u kvaru, zamijenite senzor.<br>(Probate li puhati ustima prema senzoru, očitavanje razine vlažnosti se mora mijenjati.) (prije toga uklonite poklopac senzora) |
| 4. Provjeriti da li je sustav grijanja - sušenja ispravan.                                 | Ako je protok zraka ili snaga grijanja preslaba, rublje se neće osušiti. Uklonite uzrok.   |
| 5. Provjeriti da li su analogni ulaz i napajanje senzora na elektronskoj kartici ispravni. | Ako kontrolni krug senzora nije ispravan, zamijenite elektronsku karticu.  |

### GREŠKA 28: FILTER ZA VLAKNA

Greška 28 se javlja kad vrata filtra za vlakna nisu otvarana niti nakon 40 uzastopnih ciklusa sušenja. Provjera broja ciklusa od zadnjeg otvaranja vrata filtra se vrši na Running State - servisnom izborniku. (Tipka za specijalne funkcije).

#### DIJAGNOZA:

|  |   |
|--|---|
| 1. Filtar za vlakna treba čistiti svaki dan.                                   | Ako filtir nije čistćen 40 dana, otvorite vrata i očistite filtir. Zatvorite ponovno vrata. Brojač ciklusa za vrata filtir će biti resetiran. |
| 2. Provjerite da li otvaranje vrata filtra za vlakna resetira brojač ciklusa.  | Ako je prekidač vrata filtra u kvaru, zamijenite ga.  |
| 3. Provjerite da li otvaranje vrata filtra za vlakna resetira brojač ciklusa.. | Ako je ožičenje u kvaru, popravite ožičenje.  |
| 4. Provjerite da li otvaranje vrata filtra za vlakna resetira brojač ciklusa.  | Ako ulaz na elektronskoj kartici više ne funkcionira, zamijenite elektronsku karticu.   |

### GREŠKA 30: KVAR SKLOPNIKA VANJSKOG SUSTAVA ZA NAPLATU

Greška 30 se javlja kad sklopnik vanjskog sustava za naplatu ostane zatvoren dulje od maksimalnog dopuštenog vremena trajanja ciklusa sušenja (60 minuta).

Only applicable for set-up selection "EP = RL3". Stroj će raditi tako dugo dok je sklopnik vanjskog sustava za naplatu zatvoren. Budući da stroj ne smije raditi dulje od maksimalnog vremena trajanja ciklusa sušenja, stroj će se iz sigurnosnih razloga zaustaviti.

#### DIJAGNOZA:

|   |   |
|---|---|
| 1. Provjeriti da li su izabrane prave postavke za rad stroja. | Izaberite prave postavke.   |
| 2. Provjeriti vanjski sustav za naplatu.                      | Ako je vanjski sustav za naplatu u kvaru, potreban je popravak.                       |
| 3. Provjera ožičenja.   | Ako je ožičenje oštećeno, potreban je popravak.                                       |
| 4. Provjerite električni ulaz na elektronskoj kartici.        | Ako ulaz na elektronskoj kartici više ne funkcionira, zamijenite elektronsku karticu. |

### GREŠKA 35: KRIVA VERZIJA SOFTVERA

Nakon unošenja potpuno novog softvera, koji nije kompatibilan s prethodnim verzijama, taj će softver ustanoviti da stari i novi softver nisu kompatibilni.

Potrebno je ponovno konfigurirati Full Control upravljački sklop stroja za sušenje.

|  |
|--|
| <b>⚠ PAŽNJA !!!</b><br><b>SVE NAKNADNO UNESENE POSTAVKE ĆE BITI IZBRISANE IZ UPRAVLJAČKOG SKLOPA STROJA FULL CONTROL UNOŠENJEM TVORNIČKIH POSTAVKI NOVOG SOFTVERA.</b> |
|--|

Nakon ponovnog pokretanja upravljačkog sklopa stroja Full Control, poruka za grešku 35 se može izbrisati samo isključivanjem i ponovnim uključivanjem napajanja.

### GREŠKA 36: PREVISOKA TEMPERATURA NA KRAJU CIKLUSA

Greška 36 se javlja kad je stvarna temperatura nakon hlađenja na kraju ciklusa sušenja još uvijek viša od 78°C. Ako je na kraju ciklusa temperatura još uvijek viša od 78°C stroj će nastaviti s hlađenjem kroz daljnjih 60 minuta (ili dok temperatura padne ispod 65°C ili dok se ne otvore vrata stroja). Ako je i nakon tih dodatnih 60 minuta hlađenja temperatura još uvijek viša od 70°C, prikazuje se poruka o greški 36.

Na zaslonu će se prikazati oznaka „Hot“ (vruće) i temperatura zraka kao znak da je nešto neispravno.

#### DIJAGNOZA:

|   |   |
|---|---|
| 1. Provjeriti sustav ispusta zraka.   | Ukoliko protok zraka nije dovoljan, prilagodite sustav odvoda zraka.                          |
| 2. Provjeriti senzor za temperaturu.  | Ako senzor temperature ne mjeri ispravno, zamijenite senzor.                                  |
| 3. Provjeriti sustav za grijanje.   | Ukoliko je sustav grijanja u kvaru, treba ga popraviti ili zamijeniti.                        |
| 4. Provjeriti kontaktor grijanja (ventil).  | Ako je kontaktor grijanja (ventil) u kvaru, treba ga popraviti ili zamijeniti neispravni dio. |
| 5. Provjera ožičenja.   | Ako je ožičenje oštećeno, potreban je popravak.   |
| 6. Provjeriti izlazni relej koji upravlja sustavom za grijanje.                             | Ako izlazni relej više ne funkcionira, zamijenite elektronsku karticu.                        |
| 7. Provjeriti ulazni analogni signal temperature promatranjem stanja u servisnom izborniku. | Ako ulaz na elektronskoj kartici više ne funkcionira, zamijenite elektronsku karticu.         |

### GREŠKA 37: PREVISOKA TEMPERATURA ZA TRAJANJA CIKLUSA

Greška 37 se javlja kad stvarna temperatura poraste iznad sigurnosne temperature od 85°C dok je stroj u pogonu. ( \*) ZA T24 i T35/ ELEKTRIČNO GRIJANJE: 100°C)

Ukoliko je na kraju ciklusa sušenja temperatura viša od 85°C ( \*) 100°C) stroj će nastaviti s hlađenjem još 30 minuta (ili dok temperatura ne padne ispod 65°C ili dok se ne otvore vrata).

Na zaslonu će se prikazati oznaka „Hot“ (vruće) kao znak da je nešto neispravno.

Provjerite sigurnosne termostate ST1 i ST2 budući da oni moraju isključiti sustav grijanja i spriječiti pojavu visokih temperatura.

Ovlašteni stručni serviser mora pregledati sustav grijanja i odvod vrućeg zraka prije ponovnog puštanja stroja u rad.

**⚠ PAŽNJA !!!**

**AKO SE POJAVI GREŠKA 37 POSTOJI OPASNOST OD OPEKLINA TE JE POTREBNO PODUZETI MJERE ZA SMANJENJE TEMPERATURE.**

**DIJAGNOZA:**

|   |   |
|---|---|
| 1. Provjeriti sustav ispusta zraka.   | Ukoliko protok zraka nije dovoljan, prilagodi sustav odvoda zraka.                            |
| 2. Provjeriti senzor za temperaturu.  | Ako senzor temperature ne mjeri ispravno, zamijenite senzor.                                  |
| 3. Provjeriti sustav za grijanje.   | Ukoliko je sustav grijanja u kvaru, treba ga popraviti ili zamijeniti.                        |
| 4. Provjeriti kontaktor grijanja (ventil).  | Ako je kontaktor grijanja (ventil) u kvaru, treba ga popraviti ili zamijeniti neispravni dio. |
| 5. Provjera ožičenja.   | Ako je ožičenje oštećeno, potreban je popravak.   |
| 6. Provjeriti sigurnosne termostate ST1 i ST2.  | Sigurnosni termostati bi trebali go open prije stvaranja greške 37.                           |
| 7. Provjeriti izlazni relej koji upravlja sustavom za grijanje.                             | Ako izlazni relej više ne funkcionira, zamijenite elektronsku karticu.                        |
| 8. Provjeriti ulazni analogni signal temperature promatranjem stanja u servisnom izborniku. | Ako ulaz na elektronskoj kartici više ne funkcionira, zamijenite elektronsku karticu.         |

**GREŠKA 38: OTVORENA VRATA FILTRA ZA VLAKNA**

Greška 38 se javlja kad je prekidač vrata filtra za vlakna otvoren za trajanja ciklusa sušenja.

U normalnim radnim uvjetima nije predviđeno da vrata filtra budu otvorena za trajanja ciklusa sušenja.

**DIJAGNOZA:**

|  |   |
|--|---|
| 1. Provjeriti da li su vrata filtra za vlakna dobro zatvorena.         | Ako vrata filtra nisu zatvorena ispravno, zatvorite ih kako treba.  |
| 2. Provjeriti da li je prekidač vrata filtra dobro zatvoren.           | Kada su vrata filtra zatvorena, kontakt na prekidaču vrata mora isto tako biti zatvoren.<br>Ako je prekidač oštećen, zamijenite ga. |
| 3. Provjera ožičenja.  | Ako je ožičenje oštećeno, potreban je popravak.   |
| 4. Provjeriti ulazni signal promatranjem stanja u servisnom izborniku. | Ako ulaz više ne funkcionira, zamijenite elektronsku karticu.   |

**GREŠKA 41: POTREBAN SERVIS**

Poruka "Service Due Err" javlja da je potreban servisni zahvat za održavanje. Provjerite u "Priručniku za ugradnju i održavanje" o kakvom se zahvatu radi.

Poruka o greški 41 je tek obavijest i stroj se i dalje može koristiti, a za brisanje poruke o greški potrebno je resetirati brojač radnih ciklusa.

☞ Namjestite key switch za programiranje. Pritisnite tipku za „MIDDLE“ (srednju) temperaturu. Na zaslonu će se prikazati na nekoliko sekundi brojač radnih ciklusa.

☞ Kad se prikaže brojač radnih ciklusa, pritisnite 3 puta tipku za „MIDDLE“ (srednju) temperaturu. Brojač radnih ciklusa će se resetirati na vrijednost 0, a poruka o greški će biti izbrisana.

**GREŠKA 95: WATCH DOG**

Ukoliko se aktivira watch dog, u popis zapisa o greškama će se ubilježiti greška 95. Ukoliko se to dogodi često, obavijestite ovlaštenog servisera.

**GREŠKA 99: OPĆA GREŠKA U MEMORIJI I SOFTVERU**

In the memory log Err99 is replaced by the corresponding memory (150-165) and software (170-199) Errors.

**GREŠKA 150-165: GREŠKA U MEMORIJI**

Ukoliko se pojavi greška u memoriji, tada nešto nije u redu s EEPROM (vrsta memorije).

Probajte ponovno ubaciti programe. Potražite izvor električnog „šuma“.

## **GREŠKA 170-199: GREŠKE U SOFTVERU**

Greške u softveru se ne smiju dogoditi. Ako se to ipak dogodi obavijestite proizvođača.

### **⚠ PAŽNJA !!!**

**AKO JE NA KRAJU CIKLUSA SUŠENJA TEMPERATURA > 74°C I < 79°C, POSTUPAK HLAĐENJA ĆE TRAJATI 3 MINUTE DULJE . ZA VRIJEME TOG DODATNOG HLAĐENJA, NA ZASLONU ĆE BITI PRIKAZANO 0 MINUTA.**

## **5.1. KONTROLA VLAŽNOSTI - TRAŽENJE POGREŠKE**

Analogna vrijednost koju očitava senzor vlažnosti se može pratiti za vrijeme sušenja tkanina. To može biti korisno za dijagnostičke svrhe.

Za vrijeme rada stroja dok je key switch je u položaju za programiranje, pritisnite tipku za visoku temperaturu i analogna vrijednost očitavanja senzora vlažnosti će se prikazati kroz 2 sekunde.

### **! PAŽNJA !!!**

**SUSTAV KONTROLE VLAŽNOSTI NIJE PREDVIĐEN ZA RAD PRAZNOG STROJA ILI VRLO MALE KOLIČINE RUBLJA. SUSTAV MOŽE RADITI NORMALNO SAMO AKO POSTOJI DOVOLJNO ISPARAVANJA KOJA SENZOR VLAŽNOSTI MOŽE IZMJERITI. PROVJERI ISPRAVAN RAD STROJA POMOĆU PREDVIĐENE KOLIČINE MOKROG RUBLJA.**

**Dijagnostika problema s kontrolom vlažnosti :**

### **PROVJERITI FILTAR KAPU ZA PRAŠINU**

Ako kontrola vlažnosti uopće ne radi, možda nedostaje filter kapa za prašinu.

Filter kapa je bijeli poklopac koji se ne smije uklanjati sa senzora.

Iako ne izgleda tako, kapa propušta zrak do senzora.

### **PROVJERITI BRAVU NA VRATIMA**

Ako vrata na stroju nisu u potpunosti zatvorena, stroj usisuje i zrak iz prostorije.

To može uzrokovati krivu izmjeru vlažnosti zraka.

Uvjerite se da stroj može raditi samo kad su vrata u zatvorenom (zaključanom) položaju. (Ako su vrata otvorena za 10 mm, nije moguće pokrenuti stroj.)

### **PROVJERITI GRIJANJE I PROTOK ZRAKA**

Mjerenje vlažnosti zraka je moguće samo ako postoji dovoljno isparavanja vode iz rublja.

Isparavanje se događa samo ako su zrak (i posredno) rublje dovoljno zagrijani. Ako stroj mora raditi s reduciranom snagom grijanja, tada je potrebno reducirati odgovarajuće i protok zraka, kako bi se ipak stvorilo isparavanje.

Primjer:

Objekt u kojem je stroj nema dovoljnu priključnu snagu električne struje.

Stroj radi samo s 50% snage grijača.

Protok zraka se mora dovoljno smanjiti kako bi u stroju ostalo dovoljno isparavanja za optimalnu kontrolu vlažnosti.

### **PROVJERITI ZAVRŠNU TEMPERATURU SUŠENJA**

Pri normalnom postupku sušenja temperatura ispuštenog zraka postiže svoju programiranu vrijednost kad je rublje suho.

Za ispravni postupak sušenja: kad kontrola vlažnosti zaustavi stroj, stroj je morao prije kraja ciklusa sušenja postići programiranu vrijednost temperature.

Ako se to nije dogodilo, vjerojatno nije bilo dovoljno isparavanja prilikom sušenja zbog smanjene snage grijača. Stoga ni mjerenje vlažnosti zraka nije bilo točno i nije omogućilo optimalnu kontrolu vlažnosti.

### **TKANINE MORAJU BITI RAZVRSTANE**

Razne vrste tkanina istovremeno u stroju ne mogu dati dobar rezultat sušenja.

Stoga je vrlo korisno da se iste vrste tkanina suše zajedno.

- \* Pamuk

- \* Sintetika

Kad se mjeri vlažnost, mješavina raznih vrsta tkanina neće rezultirati dobrim postupkom sušenja.

### **TANKE - DEBELE TKANINE**

Debele tkanine kao što su hlače od jeansa trebaju dugo vrijeme sušenja.

Program sušenja će se zaustaviti kad će većina tkanine biti suha, ali u džepovima će biti još uvijek zaostale vlage.

Kod tankih tkanina se može dogoditi da se na mjestima gdje je više slojeva zašiveno zajedno zadrže "otoci" vlage. To će se osušiti preko noći.

Kontrola vlažnosti zaustavlja stroj kad, na osnovi mjerenja vlažnosti zraka zaključi da je rublje suho.

### **PRAVILNO NAPUNJENI BUBANJ**

Neke tkanine trebaju više mjesta u bubnju od ostalih.

Važno je odabrati pravu veličinu stroja kako bi se postigao pravilan protok zraka.

Polovica bubnja sušilice mora uvijek biti prazna





**⚠ PAŽNJA!**  
**NE SMIJE SE OMETATI STRUJANJE ZRAKA ZA SAGORIJEVANJE I ISPUSNIH PLINOVA!**  
**SAVJETUJTE SE SA STRUČNJAKOM RADI POLOŽAJA DOVODA I ODVODA U SKLADU S VAŽEĆIM LOKALNIM STANDARDNIM PROPISIMA.**

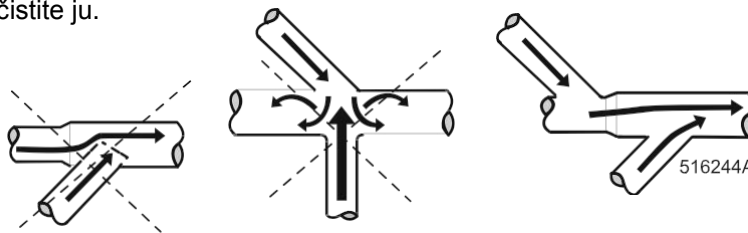
#### 4.8.2. ODVODNA CIJEV

**⚠ POZOR!**  
**PROMJER ODVODNE CIJEVI NE SMIJE NIKAKO BITI MANJI OD PROMJERA IZLAZNOG OTVORA NA STROJU.**

Stroj pri radu ispušta zapaljiva vlakna i (stroj s plinskim grijanjem) otrovne plinove. Kako bi se smanjila opasnost od požara i škodljivih posljedica po zdravlje, stroj mora imati odvodnu cijev koja vodi u vanjski prostor. Otvor za odvod se nalazi na stražnjoj strani stroja, skice 3.7., 3.9., 3.11., stavka 17. Proizvođač preporuča izvedbu posebnog odvoda za svaki pojedini stroj u vanjski prostor.

Oblikovanje odvodnog sustava treba biti takvo da se bilo kakav kondenzat koji se stvara pri pokretanju hladnog stroja ili skupi na predviđeno mjesto i grijanjem ispari ili odvede iz sustava. Ukoliko je moguće, nemojte ugrađivati strojeve za sušenje i plinske grijače vode, odnosno druge uređaje s gravitacijskim ozračivanjem u istu prostoriju. U slučaju kad odvodna cijev prolazi kroz zapaljivi zid ili brtvu, neophodno je napraviti otvor s promjerom 10 cm većim od promjera odvoda i smjestiti odvod u sredinu tog otvora. Prostor između odvodne cijevi i zida treba ispuniti negorivim materijalom.

Odvodna cijev mora imati glatke unutarnje stijenke (niski otpor zraka). Nemojte za odvod koristiti lučne komade oblikovane pod ostrim kutom i koljena pod 90°. Za ventilacijski sustav koristite cijevi od pocinčanog lima. Prije ugradnje novog stroja provjerite da li je postojeća odvodna cijev, na koju se stroj spaja, temeljito očišćena. Ako nije, očistite ju.



Skica.4.8.2.A. Spojevi odvoda

Najveći statički protupritisak - otpor odvodnog sustava prikazan u tabeli.4.8.2.

| Kapacitet stroja  | <b>p</b><br>Najveći statički protupritisak – otpor odvodnog sustava [Pa] |
|-------------------|--|
| 9kg (20lb) E      | 200  |
| 9kg (20lb) G      | 125  |
| 11kg (24lb) E/G/S | 220  |
| 13kg (27lb) E/G/S | 240  |
| 16kg (35lb) E/G/S | 260  |
| 24kg (53lb) E/G/S | 260  |
| 35kg (77lb) E/G/S | 300  |

Tabela.4.8.2.

Ostavite razmak od barem 1 metra između krova i ispusta odvodne cijevi (skica 4.8.2.B., veličina L min). Ispušteni zrak ne smije pri izlazu udarati u zid, strop ili neki drugi dio zgrade. Ispust mora biti zaštićen od vjetra, kiše i stranih tijela.

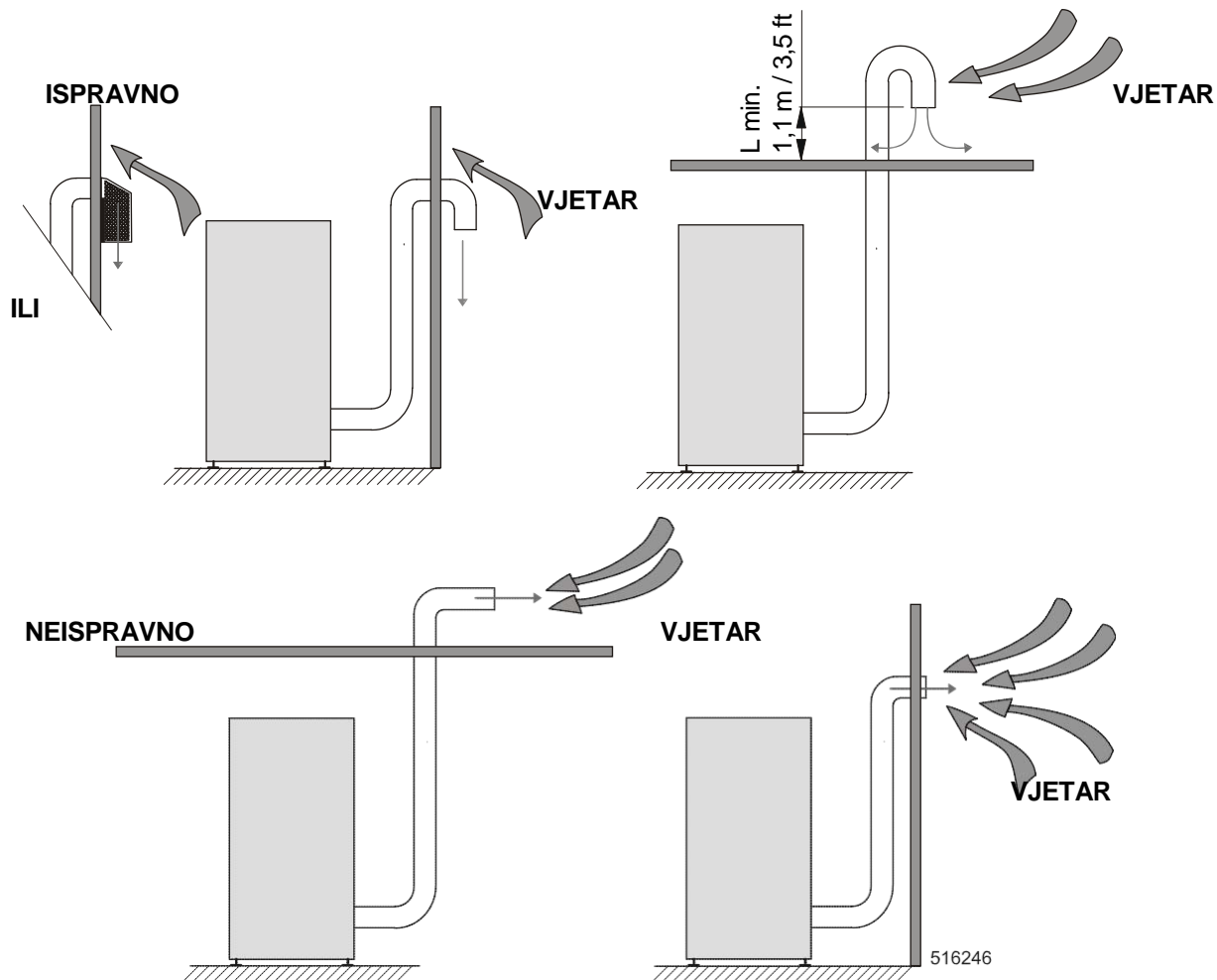


Fig.4.8.2.B. Primjeri odvodne cijevi

**GORNJI PRIMJERI SU SAMO INFORMATIVNI.**

**LOKALNI GRAĐEVINSKI PROPISI KOJI SE ODOSE NA DOVODE I ODVODE ZRAKA ZA PEĆI U ZGRADAMA MORAJU BITI POŠTOVANI. SAVJETUJTE SE SA STRUČNJAKOM.**

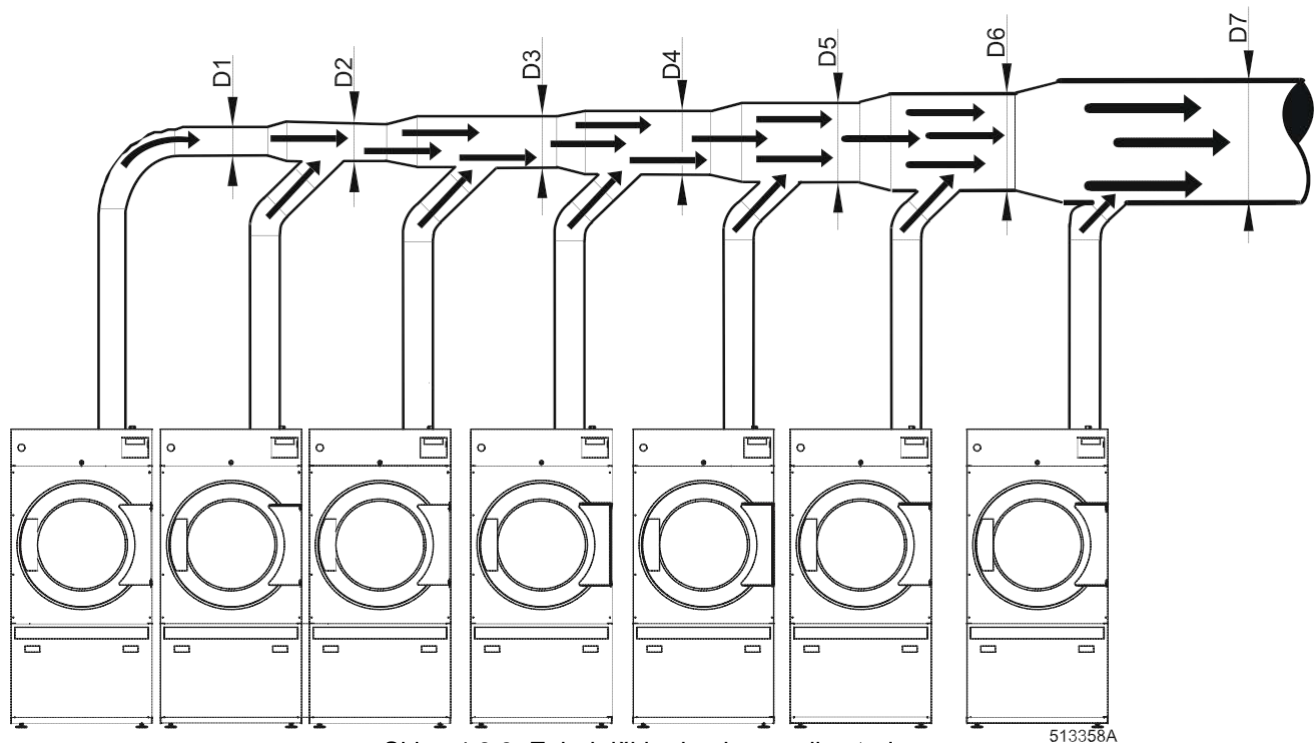
### 4.8.3. ZAJEDNIČKI ODVOD ZRAKA

Iako je preporučljivo da svaki stroj ima vlastiti odvod zraka, moguće je koristiti i zajednički odvod. U takvom slučaju minimalni promjer odvodnih cijevi mora biti u skladu s vrijednostima u tabeli 4.8.3.

Ukoliko se koriste strojevi s različitim promjerima odvodnih otvora, treba osigurati da brzina strujanja bude stalna u cijelom odvodu. To se postiže tako da se povećava površina zajedničke odvodne cijevi nakon svakog priključka za površinu tog priključka.

| Broj strojeva | Promjer<br>(mm / inch) | Kapacitet  |
|---------------|------------------------|--|
|               |                        | 9kg (20lb), 11kg (24lb),<br>13kg (27lb), 16kg (35lb)<br>24kg (53lb), 35kg (77lb) |
| 1             | D1                     | 150 / 5.90   |
| 2             | D2                     | 200 / 7.87   |
| 3             | D3                     | 283 / 11.14  |
| 4             | D4                     | 346 / 13.62  |
| 5             | D5                     | 400 / 15.75  |
| 6             | D6                     | 447 / 17.60  |
| 7             | D7                     | 490 / 19.29  |

Tab.4.8.3. Minimalni promjer zajedničkog odvoda



Skica.4.8.3. Zajednički odvod za seriju strojeva

Za zajednički odvod treba osigurati mogućnost čišćenja i uklanjanja nakupina vlakana. Nemojte nikad spajati pojedini odvod u zajednički odvod pod kutom od 90°, jer će to stvoriti protupritisak i uzrokovati probleme sa strujanjem zraka kroz zajednički odvod.

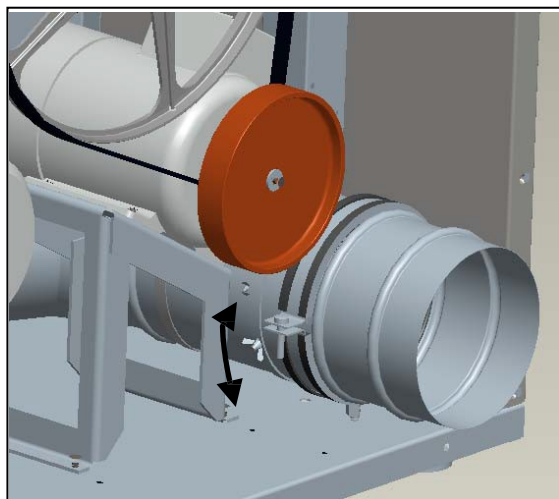
Loše dimenzioniran ili oblikovan sustav odvoda zraka uzrokuje stvaranje protupritiska i ima za posljedicu sporije sušenje, skupljanje vlakana u odvodnoj cijevi i povećanu opasnost od požara.

Postavite strojeve u skladu s njihovim potrebnim protokom zraka, kako bi se promjer zajedničkog odvoda povećavao u skladu s tim protokom zraka.

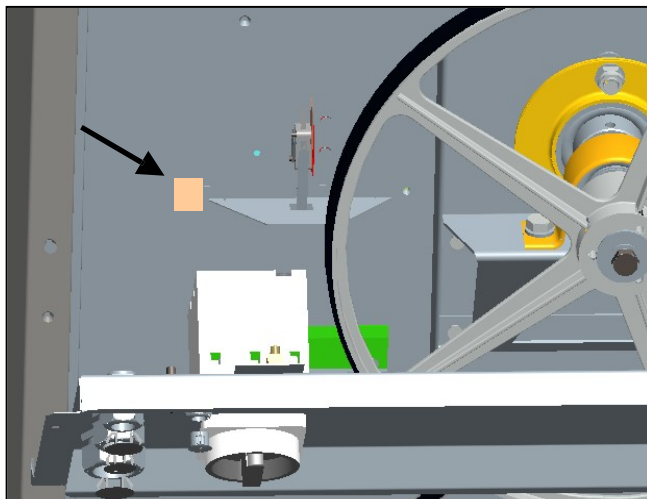
#### 4.8.4. NAMJEŠTANJE OPTIMALNOG PROTOKA ZRAKA

**⚠ POZOR!**  
**OPASNOST OD OZLJEDE I ELEKTRIČNOG UDARA!**  
**TEHNIČKI ZAHVAT NA STROJU SMIJU OBAVLJATI SAMO OVLAŠTENI STRUČNI SERVISERI , KOJI DOVOLJNO DOBRO POZNAJU STROJ.**

1. Skinite stražnji poklopac. Namještanje protoka zraka se vrši mjerenjem statičkog pritiska na mjestu potlačne spojke. Točka za mjerenje statičkog pritiska je pokrivena ljepljivom trakom, skica 4.8.4.B.
2. Za vrijeme mjerenja koristite program koji ne treba grijanje i stroj bez rublja.
3. Pritisak se smanjuje ili povećava otvaranjem ili zatvaranjem uređaja za ograničenje protoka zraka, skica 4.8.4.A.
4. Optimalni protok zraka je postignut kad izmjerene vrijednosti statičkog pritiska odgovaraju tabeli 4.8.4.
5. Stavite natrag stražnji poklopac.



Skica.4.8.4.A



Skica.4.8.4.B

| Kapacitet stroja  | Q <sub>OPT</sub> Optimalni protok zraka [m <sup>3</sup> /h] | p Statički pritisak [Pa]* |
|-------------------|---|---------------------------|
| 9kg (20lb) E      | 300   | -45                       |
| 9kg (20lb) G      | 350   | -40                       |
| 11kg (24lb) E/G/S | 520   | -45                       |
| 13kg (27lb) E/G/S | 550   | -40                       |
| 16kg (35lb) E/S   | 600   | -40                       |
| 16kg (35lb) G     | 600   | -50                       |
| 24kg (53lb) E/S   | 950   | -20                       |
| 24kg (53lb) G     | 900   | -30                       |
| 35kg (77lb) E/S   | 1200  | -20                       |
| 35kg (77lb) G     | 1100  | -30                       |

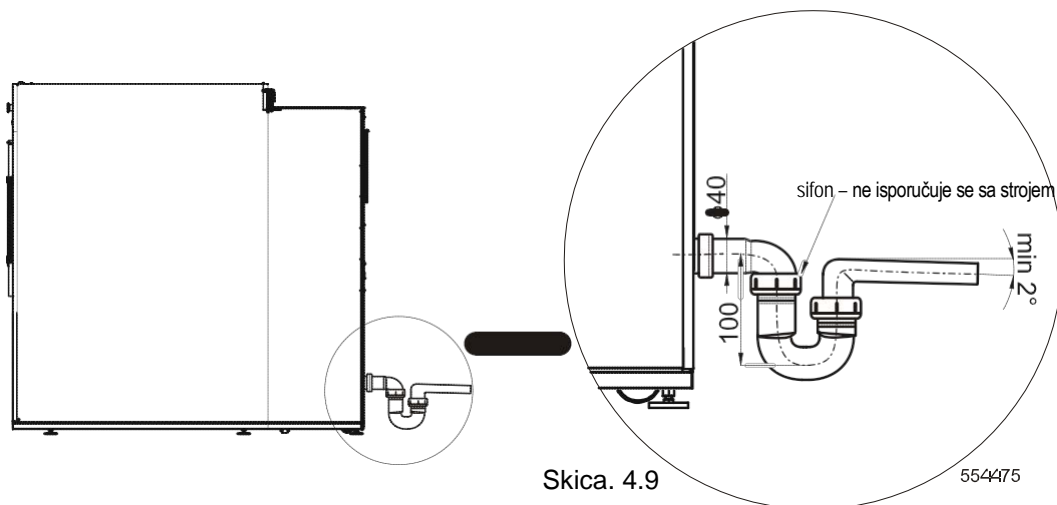
Tab.4.8.4. Specifikacije protoka zraka

\* Nemojte miješati statički pritisak u tabeli 4.8.4 sa statičkim pritiskom - otporom odvoda u tabeli 4.8.2.

## 4.9. ODVOD KONDENZATA – STROJEVI S TOPLINSKOM PUMPOM

**⚠ POZOR!**  
**OPASNOST OD OZLJEDE I ELEKTRIČNOG UDARA!**  
**PROVJERITE DA ODVOD KONDENZATA SA STRAŽNJE STRANE STROJA NIJE BLOKIRAN. ODVOD TREBA REDOVITO ČISTITI.**  
**ODVODNU CIJEV TREBA ISTO TAKO REDOVITO ČISTITI.**

Odvod kondenzata sa stražnje strane stroja – skice 3.8. i 3.10.,stavka 21. Stroj pri radu proizvodi kondenzat, koji je potrebno odvesti iz stroja – skica 4.9. Odvodna cijev mora biti oblikovana tako da osigura da se stvoreni kondenzat uspješno odvede iz stroja. U slučaju da se smanji protok kondenzata ili potpuno začepi odvod, postoji opasnost da nakupljeni kondenzat preplavi motor.

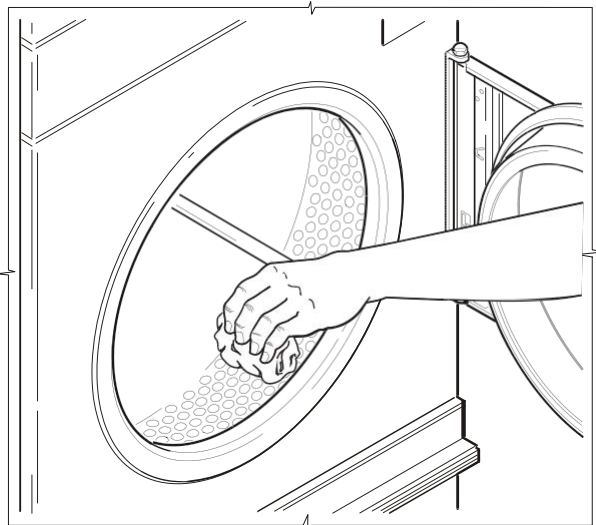


## 4.10. PUŠTANJE STROJA U RAD

OBAVEZNI POSTUPAK:

1. Skinite zaštitnu foliju (samo za strojeve iz nehrđajućeg čelika).
2. Skinite prednji donji poklopac i provjerite da li je filtar za vlakna u pravom položaju. Vratite poklopac na mjesto.
3. Skinite stražnji poklopac i provjerite pristupačne vijke, matice i brtve.
4. Uklonite transportnu zaštitnu traku koja osigurava položaj potlačne spojke na stražnjoj strani uređaja i prigušnik. (Ne vrijedi za strojeve s toplinskom pumpom.)
5. Za strojeve 24kg (53lb), 35kg (77lb): Učvrstite remene na remenice. Remeni su dio pribora stroja.
6. Provjerite zaštitni spoj (uzemljenje) - "PE" ili "PEN".

7. Spojite stroj na odvodni sustav (zajednički ili posebni). (Ne vrijedi za strojeve s toplinskom pumpom.)
8. Strojevi s toplinskom pumpom: Spojite stroj na odvod vode.
9. Obrišite bubanj koristeći nezapaljivo sredstvo za čišćenje. Napunite bubanj čistim krpama i pustite stroj u pogon bez grijanja, kako bi se iz bubnja odstranili nečistoća i/ ili ulje.



Skica.4.10. Čišćenje unutrašnjosti bubnja

10. Provjerite podešavanje protoka zraka, vidi poglavlje 4.8. (Ne vrijedi za strojeve s toplinskom pumpom.)
11. Spojite stroj na dovod plina ili pare (samo kod strojeva s takvim pogonom), vidi poglavlja: "4.5. SPAJANJE PLINA ZA PLINSKO GRIJANJE" ili "4.7. SPAJANJE PARE ZA PARNO GRIJANJE".
12. Podešavanjem regulatora pritiska namjestite odgovarajući pritisak u skladu s mlaznicama (samo plinski modeli).
13. Pažljivo pročitajte "Priručnik za korisnike" prije pokretanja stroja i u potpunosti pratite njegove upute.

**⚠ POZOR!**  
**PRIJE POKRETANJA STROJA, PROVJERITE DA LI SU PRIKLJUČCI I UVJETI (ENERGENT, ODVOD PLINOVA, POLOŽAJ STROJA, VENTILACIJA PROSTORIJE U KOJOJ JE STROJ ITD.) IZVEDENI U SKLADU S PRIRUČNIKOM O UGRADNJI I PREMA PROPISIMA KOJI VRIJEDE U DOTIČNOJ DRŽAVI.**

14. Uključite električno napajanje stroja.
15. Otvorite dovodni ventil plina ili pare.

**⚠ POZOR!**  
**PROVJERITE SPOJEVE SVIH VODOVA, UNUTARNJIH I VANJSKIH, ZBOG MOGUĆEG PROPUŠTANJA PLINA ILI PARE. NE KORISTITE STROJ UKOLIKO POSTOJI BILO KAKVO PROPUŠTANJE. PROVJERAVAJTE REDOVITO PRIKLJUČAK PLINA NA PROPUŠTANJE.**

16. Nakon obavljenih prethodno navedenih radnji **UKLJUČITE STROJ**. Detaljne upute potražite u "Priručniku za korisnike". Provjerite slijedeće dok stroj radi (ako treba, za svaku provjeru ponovno pokrenite stroj):
  - Otvorite vrata. Nakon što otvorite vrata približno 20 mm, bubanj bi se morao zaustaviti u nekoliko sekundi.
  - Provjerite ispravnost glavnog prekidača i tipke za zaustavljanje u slučaju nužde.
  - Provjerite ispravnost prekidača za protok zraka. Otvorite prednji poklopac filtra za prašinu i osigurajte sigurnosni prekidač. Pokrenite stroj pritiskom na tipku START. Vremenska sklopka će dojaviti grešku u radu potlačnog prekidača. Nakon provjere rada potlačnog prekidača, uklonite zaštitu s sigurnosnog prekidača filtra za prašinu. Vratite na mjesto prednji poklopac filtra.
  - Na rad prekidača za protok zraka može utjecati transportna zaštitna traka ukoliko ju niste uklonili, nedostatak zraka ili smetnja u odvodnoj cijevi za zrak. Treba provjeriti te detalje i odstraniti uzroke prije nego pokušate podešavati prekidač protoka zraka. Za podešavanje prekidača protoka zraka potražite detalje u poglavlju "5.6. POTLAČNA SPOJKA".

**POZOR!**

**STROJ SE NE SMIJE KORISTITI UKOLIKO PREKIDAČ PROTOKA ZRAKA NE RADI ISPRAVNO, JER ČE SE U STROJU NAKUPITI EKSPLOZIVNA MJEŠAVINA PLINOVA**

17. Provjerite ispravnost sustava za paljenje (samo modeli s plinskim grijanjem). Elektronski sustav za paljenje će tri puta izbaciti iskru za paljenje plina. Ukoliko se u ta tri pokušaja plin ne upali, kontrola paljenja će ući u sigurnosnu blokadu i ventil za plin se neće više otvarati, sve dok se ne resetira upravljački sustav. Možda će biti potrebno ponavljati paljenje nekoliko puta kako bi se iz cijevi za plin istisnuo zrak. Za resetiranje pritisnite tipku START.
- Ukoliko sigurnosna blokada i dalje traje, provjerite u kojem je položaju ventil za ručno zatvaranje dovoda plina i da li je spajanje stroja na instalaciju plina ispravno izvedeno. Ako blokada i dalje potraje isključite stroj.
  - Uklonite zrak iz dovoda plina (samo modeli s plinskim grijanjem) radom stroja u programu sušenja.
18. Stavite stražnje poklopce natrag na stroj.

**POZOR!**

**KAD KORISTITE UPALJIVE TVARI, NE KORISTITE OTVORENI PLAMEN, PROZRAČITE PROSTOR, NE PUŠITE I NE JEDITE.**

Ukoliko stroj ne zadovolji na gore navedenim provjerama, isključite ga.

## 5. ODRŽAVANJE I PODEŠAVANJA

### 5.1. SIGURNOSNE UPUTE ZA ODRŽAVANJE

**⚠ OPREZ!**  
PRIDRŽAVAJTE SE UPUTA IZ POGLAVLJA “5. ODRŽAVANJE I PODEŠAVANJA”.

**⚠ OPREZ!**  
SAMO STRUČNI OVLAŠTENI SERVISERI MOGU OBAVITI RADOVE NA ODRŽAVANJU STROJA. PRIJE BILO KOJEG ZAHVATA NA STROJU PROVJERITE:

1. da je glavni prekidač stroja isključen
2. da je prekidač strujnog kruga stroja na glavnoj razvodnoj ploči praonice isključen i mehanički osiguran od uključenja
3. da neki od dijelova stroja nisu još uvijek u pokretu
4. da se stroj potpuno ohladio
5. da je na stroj ili električnu priključnu kutiju postavljen natpis: “STROJ JE U REMONTU!” i da su svi zaposlenici i ostali kojih se to tiče obaviješteni o tome.

### 5.2. SVAKODNEVNO

**⚠ OPREZ!**  
ZBOG OPASNOSTI OD OZBILJNIH OZLJEDA, NE OTVARAJTE POKLOPAC FILTER ZA MUCICE DOK STROJ RADI. OTVORITE VRATA BUBNJA I PRIČEKAJTE DOK SE STROJ POTPUNO ZAUSTAVI PRIJE NEGO POČNETE ČISTITI FILTER ZA MUCICE.

1. Otvorite poklopac filtera za mucice . Izvadite prašinu i mucice.
2. Uklonite svu prašinu iz sabirne komore. Pažljivo mekom četkom očistite filter za mucice od naslaga prašine. Prašina koju ne očistite će se ponovno uhvatiti na filter za mucice i otežati strujanje zraka.
3. Ako je filter za mucice potrgan, odmah ga zamijenite. Potrgani filter za mucice će omogućiti prodor prašine do cijevi i pogoršati strujanje zraka.
4. filter za mucice mora potpuno zatvarati otvor u panelu. Ukoliko postoji razmak između okvira i filtra, prašina će prodrijeti u cijevi.
5. Vratite filter za mucice na mjesto i učvrstite ga. Stroj ne smije raditi bez filtera za mucice .

### 5.3. SVAKI MJESEC ILI NAKON 200 SATI RADA

#### PODMAZIVANJE

**⚠ OPREZ!**  
ZBOG OPASNOSTI OD OZBILJNIH ILI SMRTONOSNIH OZLJEDA OBAVEZNO ISKLJUČITE DOVOD ELEKTRIČNE STRUJE U STROJ PRIJE POČETKA SLIJEDEĆIH RADOVA.

Motor i ležaj osovine su zabrtvljeni i samopodmazivajući. Nije ih potrebno dodatno podmazivati. Skinite odvodnu cijev za zrak s ispusta stroja i uklonite prašinu. U slučaju većih količina prašine, rastavite odvodnu cijev i očistite sve dijelove.

Uklonite prašinu sa svih otvora na stražnjim panelima stroja. Ako su otvori začepljeni većim količinama prašine, skinite stražnje panele i od prašine očistite cijeli stražnji dio stroja.

Za strojeve s toplinskom pumpom: Skinite stražnji poklopac i provjerite da izmjenjivač nije blokiran prašinom, a isto tako provjerite stanje sustava odvoda kondenzata. Po potrebi možete očistiti vodom.

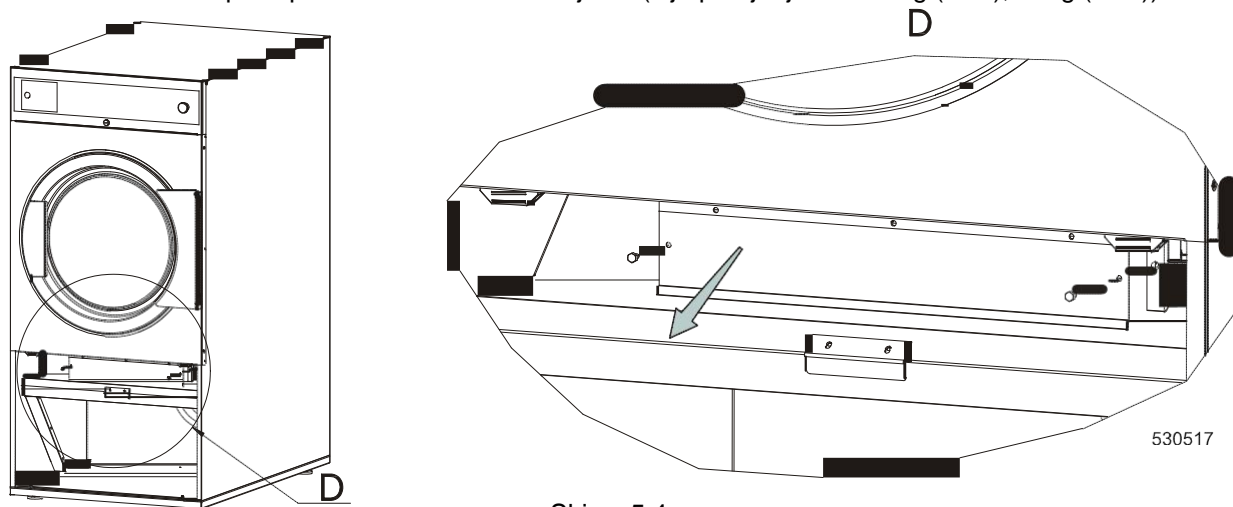
### 5.4. SVAKA 3 MJESECA ILI NAKON 500 SATI RADA ODSTRANJIVANJE PRAŠINE

**⚠ OPREZ!**  
ZBOG OPASNOSTI OD OZBILJNIH ILI SMRTONOSNIH OZLJEDA OBAVEZNO ISKLJUČITE DOVOD ELEKTRIČNE STRUJE U STROJ PRIJE POČETKA SLIJEDEĆIH RADOVA.

1. Uklonite prašinu i ostale predmete s ventilatora za zrak, kao i s ventilatora za hlađenje motora. Motori imaju zračno hlađenje i nakupljanje prašine na ventilatorima za hlađenje motora može izazvati pregrijavanje motora. U takvom će slučaju zaštita motora isključiti njegov rad.
2. Modeli na plin i paru. Provjerite parne cijevi i ulazne ventile, skinite naslage prašine ili zamijenite filter za vlakna.  
Provjerite komoru za grijanje, sapnicu, grijač i odstranite naslage prašine.
3. Neophodno je redovito provjeravati odvodne cijevi za zrak i uklanjati naslage prašine koje smetaju strujanju zraka.



4. Treba provjeravati i okolinu stroja i ukloniti eventualne zapreke slobodnom strujanju zraka.
5. Skinite prednji panel i uklonite naslage prašine.
6. Skinite poklopac filtra za vlakna. Skinite poklopac ispod bubnja za sušenje, skica 5.4. Očistite unutrašnjost usisavačem. Vratite poklopac filtra za vlakna na mjesto (nije primjenjivo za 24kg (53lb), 35kg (77lb)).



Skica 5.4.

## NAPINJANJE REMENA

Provjerite napetost remena. Bude li potrebno, napnite ga u skladu s odgovarajućim uputama.

## PROVJERA POTLAČNE SPOJKE

Provjerite ispravnost potlačne spojke. U slučaju neispravnog rada podesite njen položaj.

## 5.5. SVAKIH 6 MJESECI ILI NAKON 3000 SATI RADA

### POTPUNI PREGLED

**⚠ OPREZ!**  
**ZBOG OPASNOSTI OD OZBILJNIH ILI SMRTONOSNIH OZLJEDA OBAVEZNO ISKLJUČITE DOVOD ELEKTRIČNE STRUJE U STROJ PRIJE POČETKA SLIJEDEĆIH RADOVA.**

1. Očistite stroj od prašine i predmeta u skladu s gore navedenim uputama.
2. Provjerite vijke, matice, kao i cijevi za plin/ paru te električne spojeve. Učvrstite ih ako je potrebno.
3. Provjerite pomoću sapunice da li propuštaju cijevi za plin. Ispuštanje plina može biti posljedica vibracija stroja pri radu.

**NIKAD NEMOJTE KORISTITI OTVORENI PLAMEN U POTRAZI ZA PROPUŠTANJEM PLINA!**

4. Svakako provjerite spojeve električne struje i uzemljenja. Učvrstite ih ako je potrebno.
5. Provjerite ispravnost svih sigurnosnih prekidača (vrata, filter, panel i zračni prekidač). Ukoliko je potrebno podesite ih.
6. Provjerite podešavanje protok zraka (vidi poglavlje 4.8.).
7. Za strojeve s toplinskom pumpom: Skinite radni poklopac i provjerite (kroz prozorčić za nadzor) coolant pumpe. Coolant mora biti suh (bez vlažnosti).

## 5.6. POTLAČNA SPOJKA

### POTLAČNA SPOJKA KRUŽENJA ZRAKA

Postavke za pravilan rad ovog uređaja se tvornički namještaju.

**VAŽNO!**

**U TOKU RADA STROJA DISK POTLAČNE SPOJKE MORA BITI ZATVOREN PREMA STRAŽNJOJ STRANI STROJA. UKOLIKO SE OTVORI ZA VRIJEME RADA STROJA, PROTOK ZRAKA KROZ STROJ NIJE DOVOLJAN. AKO SE POTLAČNA SPOJKA OTVORI I PONOVO ZATVORI ILI OSTANE OTVORENA DOK STROJ RADI, LOGIČKA KONTROLA STROJA ĆE AUTOMATSKI ISKLJUČITI GRIJANJE I OHLADITI STROJ NA 50°C TE ZAUSTAVITI STROJ, KAD SE POSTIGNE TA TEMPERATURA. NA ZASLONU ĆE SE PRIKAZATI PORUKA O GREŠKI.**

## NAPOMENA!

Na rad potlačne spojke mogu utjecati naslage prašine sa filtera ili nedovoljni protok zraka uzrokovan vanjski preprekama ulazu zraka u stroj ili zapreke u odvodnim cijevima za zrak. Provjerite da nema takvih smetnji ili zapreka prije nego pristupite mijenjanju postavki na potlačnoj spojki.

**⚠ POZOR!**  
**PREKIDAČ POTLAČNE SPOJKE SE NE SMIJE PREMOSTITI. STROJ SE NE SMIJE KORISTITI UKOLIKO TAJ PREKIDAČ NE RADI ISPRAVNO.**

## 5.7. PREKIDAČ VRATA

Postavke prekidača vrata su namještene u tvornici. Bujanj će se zaustaviti ako se u toku rada otvore vrata do oko 20 mm. Ukoliko treba podesiti tu postavku, postupak je slijedeći:

1. Rastavite pante vrata. Uklonite vrata.
2. Skinite prednji panel.
3. Objesite vrata na bočnu stranicu. Zatvarajte polagano vrata i pratite ponašanje mikroprekidača. Za podešavanje položaja mikroprekidača, otpustite lagano vijke za učvršćenje. Pomičite mikroprekidač dok ne bude u položaju u kojem se pravilno uključuje i isključuje.
4. Skinite vrata.
5. Vratite na mjesto prednji panel i učvrstite vrata na njihovo mjesto.

## 5.8. NAPINJANJE REMENA

**⚠ OPREZ!**  
**ZBOG OPASNOSTI OD OZBILJNIH ILI SMRTONOSNIH OZLJEDA OBAVEZNO ISKLJUČITE DOVOD ELEKTRIČNE STRUJE U STROJ PRIJE POČETKA SLIJEDEĆIH RADOVA.**

Za napinjanje remena je potrebno slijediti slijedeći postupak:

1. Skinite stražnje poklopce.
2. Oslobodite vijke za osiguranje na nosivoj ploči srednje remenice. Otpustite matice vijaka za pritezanje.
3. Pomaknite srednju nosivu ploču pritezanjem bočnih vijaka. Nategnite remene.
4. Učvrstite novi položaj pomoću vijaka za učvršćenje. Pritegnite matice vijaka za pritezanje.
5. Pritegnite vijke za osiguranje na nosivoj ploči srednje remenice.

| SNAGA ISPRAVNO NAPETOG REMENA  |                                     |                            |
|--|-------------------------------------|----------------------------|
| 9kg (20lb),<br>11kg (24lb),<br>13kg (27lb),<br>16kg (35lb),<br>24kg (53lb),<br>35kg (77lb) | bujanj / natezač<br>natezač / motor | 200 - 220 N<br>180 - 200 N |

Tabela 5.8. Natezanje remena

## 6. POMOĆ PRI TRAŽENJU KVARA

### 6.1. ZASLON SE NE PALI NAKON POKRETANJA STROJA

- Provjerite vanjski dovod energije. Uključite glavni prekidač. Deaktivirajte tipku prekidača za nuždu (Središnje zaustavljanje). Provjerite električne osigurače stroja.
- Provjerite da li je priključni napon odgovarajući za taj tip stroja. Napon ne smije premašivati +/- 10% nazivne vrijednosti.

### 6.2. TEKST NA ZASLONU NIJE ČITLJIV

- Skinite gornji poklopac stroja. Prebacite opcijску tipku "Programiranje / Rad" na položaj za programiranje. Namjestite jačinu osvjetljenja zaslona na željenu vrijednost u izborniku za konfiguraciju (Priručnik za programiranje, poglavlje 4.2.).

### 6.3. STROJ NE POČINJE S RADOM

Programski izbornik se ne prikazuje.

- Skinite gornji poklopac stroja. Prebacite opcijскую tipku "Programiranje / Rad" na položaj za rad.

### 6.4. STROJ NE POČINJE S RADOM (GREŠKA 37) – STROJEVI S TOPLINSKOM PUMPOM

Zaslon prikazuje poruku za grešku 37. Skinite gornji poklopac stroja. Zaslon za prikaz faznih koraka je upaljen i svijetli crveno. Zamijenite faze na dovodnom kabeu.

### 6.5. STROJ SE PONAŠA NEOČEKIVANO

Razlog može biti u pogrešnom izboru tipa stroja, na primjer **16 kg s plinskim grijanjem** umjesto **13 kg s električnim grijanjem**.

- Skinite gornji poklopac stroja. Prebacite opcijскую tipku "Programiranje / Rad" na položaj za programiranje. Provjerite tip stroja i tip grijanja, kao i ostale postavke u izborniku za konfiguraciju (Priručnik za programiranje, poglavlje 4.2.).

### 6.6. STROJ NE POSTIŽE DOVOLJNO VISOKU TEMPERATURU

Stroj je opremljen snažnim ventilatorom velikog učinka. Ako je odvodna cijev za zrak nepravilno izvedena (poglavlje 4.9., stavka 8), tada protok zraka kroz stroj može biti viši nego što je to predviđeno. U takvom slučaju dolazi do prejakog hlađenja grijača i temperatura zraka za sušenje ne postiže potrebne vrijednosti.

- Provjerite da li je odvodna cijev za zrak pravilno izvedena. Provjerite namještanje protoka zraka (poglavlje 4.8.).

### 6.7. STROJ JE U STANJU ČEKANJA DOK BROJAČ ODBROJAVA

To je situacija koja nastaje prilikom prekida napajanja stroja energijom ili je stroj u fazi sigurnosnog hoda.

- Pričekajte dok brojač dostigne vrijednost 0. Nemojte prekidati i ponovno uspostaviti dovod energije, jer će se brojač resetirati.

### 6.8. PORUKA O GREŠKI "IZVADI RUBLJE" I "VRATA SU OTVORENA"

Ukoliko su vrata zatvorena, a na zaslonu je poruka "Vrata su otvorena" ili su vrata otvorena, a na zaslonu je poruka "Izvadi rublje", kvar je vjerojatno u mikroprekidaču vrata.

- Provjerite ispravnost mikroprekidača vrata. Pritisnite pointer mikroprekidača pomoću izvijača. Ukoliko se poruka "Vrata su otvorena" izgubi, treba podesiti položaj mikroprekidača (poglavlje 5,7.). Ako mikroprekidač ne reagira, treba ga zamijeniti. Postupak za slijedeće podešavanje je isti.

### 6.9. PORUKA O GREŠKI "VRATA FILTRA"

- Provjerite da li su vrata filtra za vlakna zatvorena. Pritiskom na tipku mikroprekidača provjerite ispravnost mikroprekidača. Ako je ispravan, namjestite ga u ispravan položaj. (Za to je potrebno skinuti prednji panel). Ako nije ispravan, zamijenite ga.

### 6.10. UPOZORENJE "FILTAR ZA VLAKNA"

Da bi stroj radio ispravno, treba svaki dan očistiti filtar za vlakna. Stroj je opremljen brojačem radnih ciklusa i nakon 15 obavljenih ciklusa, na zaslonu se pojavljuje poruka "Filtar za vlakna". Ukoliko filtar ne očistite niti nakon 40 radnih ciklusa, stroj ne može više raditi. Potrebno je otvoriti panel i očistiti filtar.

- Zaustavite stroj. Otvorite panel filtra za vlakna. Očistite filtar. Zatvorite panel filtra za vlakna. Pritisnite tipku "Servisiranje". Pritiskom na tipku za pomak udesno, preskačete poruku o potrebi servisiranja i resetirate brojač ciklusa do idućeg čišćenja filtra. U slučaju greške na brojaču, nastavite dalje u skladu s "Priručnikom za programiranje" (Greška 28).

## **6.11. BUBANJ SE NE OKREĆE**

– Provjerite da li su remeni neoštećeni i propisno napeti (poglavlje 5.8.). Provjerite napon motora. Provjerite rad motora. Možda je oštećena toplinska zaštita motora.

## **6.12. STROJ NE MIJENJA SMJER OKRETANJA (SAMO ZA STROJEVE S TOM FUNKCIJOM)**

– Provjerite da li je tipka za promjenu smjera okretanja u položaju "Uključeno" (tipka "Promjena smjera").

## **6.13. POTLAČNA SPOJKA NE REAGIRA NA POKRETANJE STROJA (GREŠKA E8)**

Stroj provjerava ispravan rad potlačne spojke. Nakon pokretanja stroja, krilce mora biti u zatvorenom položaju. Uzrok kvara je vjerojatno nedovoljan protok zraka kroz stroj, netočno podešavanje potlačne spojke ili oštećenje mikroprekidača potlačne spojke.

- Skinite stražnji poklopac stroja. Provjerite da li se okreće motor ventilatora. Ako se ne okreće, provjerite da li je dobro ugrađen i da li ima neki kvar. (Stanje motora možete provjeriti u servisnom izborniku).
- Provjerite da li se motor ventilatora okreće u pravom smjeru (vidi naljepnicu "Smjer vrtnje" iznad motora). Ako se ne vrti, fazni vodiči napornog kabela nisu ispravno priključeni. Ispravite priključak u skladu s priloženom električnom šemom.
- Provjerite da ne postoji paralelni usis zraka. To se događa ako vrata bubnja i vrata filtra za vlakna nisu dobro zatvorena. Provjerite.
- Provjerite da na filtru i na ventilatoru nema prašine. Očistite prašinu ukoliko je potrebno.
- Provjerite da ne postoji bilo kakva zapreka u odvodu zraka i da li se održava maksimalni dozvoljeni statički pritisak u cijevi. Očistite cijev po potrebi ili poduzmite mjere za smanjenje pada pritiska u cijevi.
- Provjerite rad mikroprekidača potlačnog zakrilca. Podignite coil potlačnog zakrilca. U gornjem položaju mikroprekidač se mora isključiti. Ukoliko to ne radi, zamijenite ga. Ako radi, podesite nagib mikroprekidača, tako da coil zatvara u donjem položaju, a otvara u trenutku kad pritisnete potlačno zakrilce uz stražnju stranu stroja.

## **6.14. POTLAČNA SPOJKA SE OTVARA ZA VRIJEME CIKLUSA SUŠENJA (GREŠKA E9)**

Uzrok kvara je vjerojatno nedovoljan protok zraka kroz stroj, netočno podešavanje potlačne spojke, oštećenje mikroprekidača potlačne spojke ili količina rublja veća od kapaciteta stroja.

- Provjerite količinu rublja - možda je veća od dozvoljene za taj model stroja.
- Provjerite da ne postoji paralelni usis zraka. To se događa ako vrata bubnja i vrata filtra za vlakna nisu dobro zatvorena. Provjerite.
- Provjerite da ne postoji neka zapreka u prostoru iza stroja, koja sprječava usis svježeg zraka u stroj.
- Provjerite da na filtru i na ventilatoru nema prašine. Očistite prašinu ukoliko je potrebno.
- Provjerite da ne postoji bilo kakva zapreka u odvodu zraka i da li se održava maksimalni dozvoljeni statički pritisak u cijevi. Očistite cijev po potrebi ili poduzmite mjere za smanjenje pada pritiska u cijevi.