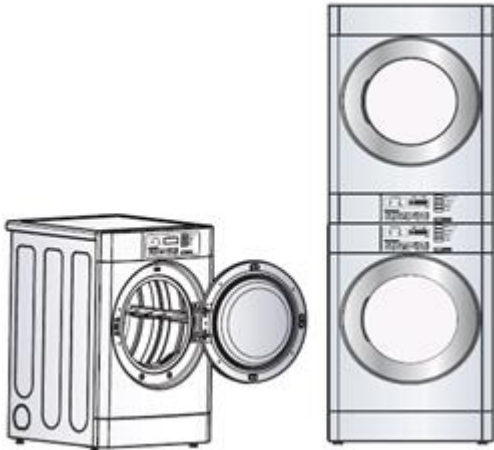


Upute za instalaciju sušilice rublja LG Giant C (OPL električna)

Pregled i izbor odgovarajuće lokacije

Stroj treba ugraditi na čvrsti pod, dovoljno jak i krut da podnese težinu stroja, čak i do kraja napunjenog, bez savijanja i odskakivanja. Ukoliko se pod previše savija, bit će potrebno dodatno ga ukrutiti. Ukoliko pod nije dovoljno čvrst, pojaviti će se jake vibracije i zvukovi. Budite sigurni da ste izabrali čvrst i gladak pod.

Potrebno je ostaviti dovoljno prostora između stroja i okolnih zidova radi ugradnje. Potrebno je ostaviti dovoljno prostora za priključne kablove, za odvodnu cijev ventilacije i za ulaz čistog zraka u stroj.

Dimenzija uređaja:	Š686xD767xV983mm
Visina uređaja postavljena na perilicu	1954mm
Dubina uređaja sa otvorenim vratima:	1370mm
Minimalni bočni prostor:	25mm
Minimalni stražnji prostor:	150mm
Slika uređaja samostalno i postavljeno na LG Giant C perilicu rublja:	

Priključak struje

Način spajanja:	Fiksni spoj na Monofaznu grebenastu sklopku
Visina instalacije:	Min. 1000mm
Napon:	220V/50Hz
Ukupna snaga:	5,4kW
Debljina kabla:	2,5mm ²
Osigurač u razvodnoj kutiji:	25A
Slika grebenaste sklopke:	

NAPOMENA: Spjanje uređaja ide isključivo preko grebenaste sklopke, nikako utičnice.

Ventilacija

Premijer ventilacijske cijevi:	100mm
Vrsta cijevi:	Kruta metalna cijev
Odvod zraka:	Izvan prostorije
Visina cijevi kod sušilice na podu:	400mm
Visina cijevi kod sušilice na perilici	1400mm

Slika vanjske lamele
Dopuštena je isključivo lamela bez mrežice



Slike cijevi promjera 100mm na visinu 400mm,
Ukoliko se sušilica postavlja na LG Giant C perilicu rublja cijev mora biti spuštena do 1400mm



Maksimalna duljina ventilacijskog sklopa ovisi broju koljena
Maksimalno smanjiti broj koljena

Broj koljena pod 90°	Maksimalna duljina metalne cijevi
0	8m
1	7m
2	5,5m
3	4,5m

Slike pripremljenih instalacija



LG Giant C sušilica rublja Check lista

Postavljanje sušilice rublja	DA/NE	Komentari
Minimalne dimenzije za uređaj Š736xD1300xV983 mm		
Pod na koji se sušilica montira je čvrst i stabilan		
Priključak struje	DA/NE	Komentari
napon 220V/50Hz		
Snaga 5,4 kW		
Spoj grebenasta sklopka		
Osigurač 25A (u razvodnoj kutiji)		
Debljina kabla 2,5mm ²		
Ventilacija	Opis/Komentari	
Dužina cijevi		
Broj koljena		
Materijal cijevi		
Ispušni otvor		

OBAVEZNO: Prije montaže mora se popuniti „Check“ lista i fotografije gotovih instalacija proslijediti na e-mail: servis@bijelisivijet.hr

Ukoliko imate pitanja u vezi pripreme instalacija javite se na servis@bijelisivijet.hr ili na 01 3091 870