

Upute za instalaciju sušilice rublja LG Giant C (OPL PLINSKA)


Pregled i izbor odgovarajuće lokacije

Stroj treba ugraditi na čvrsti pod, dovoljno jak i krut da podnese težinu stroja, čak i do kraja napunjenog, bez savijanja i odskakivanja. Ukoliko se pod previše savija, bit će potrebno dodatno ga ukrutiti. Ukoliko pod nije dovoljno čvrst, pojaviti će se jake vibracije i zvukovi. Budite sigurni da ste izabrali čvrst i gladak pod.

Potrebno je ostaviti dovoljno prostora između stroja i okolnih zidova radi ugradnje. Potrebno je ostaviti dovoljno prostora za priključne kablove, za odvodnu cijev ventilacije i za ulaz čistog zraka u stroj.

Dimenzija uređaja:	Š686xD767xV983mm
Visina uređaja postavljena na perilicu	1954mm
Dubina uređaja sa otvorenim vratima:	1370mm
Minimalni bočni prostor:	25mm
Minimalni stražnji prostor:	150mm
Slika uređaja samostalno i postavljeno na LG Giant C perilicu rublja:	

Priključak struje

Način spajanja:	Fiksni spoj na Monofaznu grebenastu sklopku
Visina instalacije:	Min. 1000mm
Napon:	220V/50Hz
Ukupna snaga:	0,5kW
Debljina kabela:	1,5mm ²
Osigurač u razvodnoj kutiji:	16A
Slika grebenaste sklopke:	

NAPOMENA: Spjanje uređaja ide isključivo preko grebenaste sklopke, nikako utičnice.

Plinska instalacija

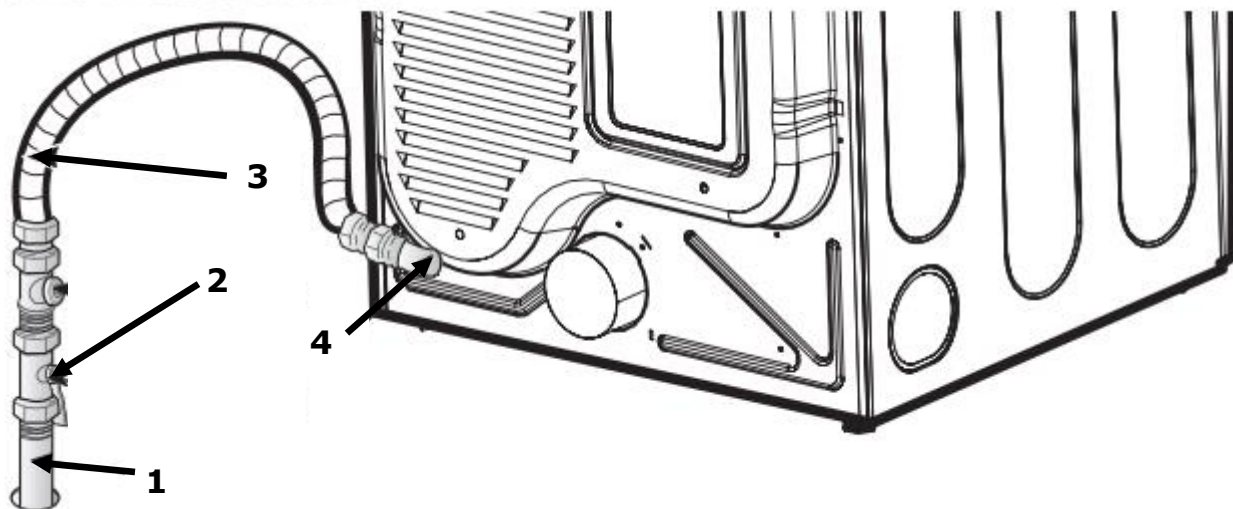
Tvornički sušilica dolazi pripremljena za zemlji plin

Zemlji plin Kategorija G20 Potrošnja cca. 0,67m³/h

Za LPG (propan-butan) plin potrebna je dodatna dizna koja ne dolazi sa sušilicom
(Obavezno javiti Bijelom Svijetu ukoliko se radi o LPG plinu)

LPG plin Kategorija G30 Potrošnja cca. 0,45kg/h

Sušilica se isporučuje bez priključnog crijeva i redukcije

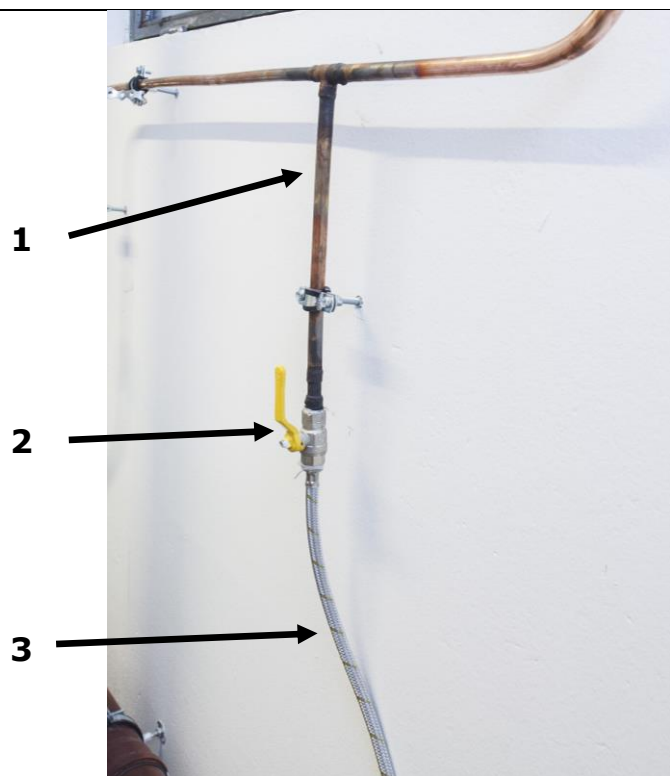


1. Fiksna cijev 1/2 col

2. Ventil

3. Flexi crijevo 1/2 col

4. Redukcija sa 1/2 na 3/8 col



Ventilacija

Promjer ventilacijske cijevi:	100mm
Vrsta cijevi:	Kruta metalna cijev
Odvod zraka:	Izvan prostorije
Visina cijevi kod sušilice na podu:	400mm
Visina cijevi kod sušilice na perilici	1400mm

Slika vanjske lamele
Dopuštena je isključivo lamela bez mrežice



Slike cijevi promjera 100mm na visinu 100mm,



Maksimalna duljina ventilacijske cijevi ovisi broju koljena

Broj koljena pod 90°	Maksimalna duljina metalne cijevi
0	8m
1	7m
2	5,5m
3	4,5m

NAPOMENA: Veća dužina cijevi i veći broj koljena može smanjiti protok zraka i time smanjiti učinkovitost uređaja

Slike pripremljenih instalacija



Check lista

Postavljanje sušilice rublja	DA/NE	Komentari
Minimalne dimenzije za uređaj Š700xD1300xV983 mm		
Pod na koji se sušilica montira je čvrst i stabilan		
Priključak struje	DA/NE	Komentari
napon 220V/50Hz		
Snaga 0,5 kW		
Spoj grebenasta sklopka		
Osigurač 16A (u razvodnoj kutiji)		
Debljina kabela 1,5mm ²		
Plinska instalacija	DA/NE	Komentari
Vrsta plina		
Fiksna cijev		
Fleksibilna cijev		
Redukcija ½ na 3/8		
Ventilacija	Opis/Komentari	
Materijal ventilacije		
Dužina cijevi		
Broj koljena		
Materijal cijevi		
Ispušni otvor		

OBAVEZNO: Prije montaže mora se popuniti „Check“ lista i fotografije gotovih instalacija proslijediti na e-mail: servis@bijelisivijet.hr

Ukoliko imate pitanja u vezi pripreme instalacija javite se na servis@bijelisivijet.hr ili na 01 3091 870